

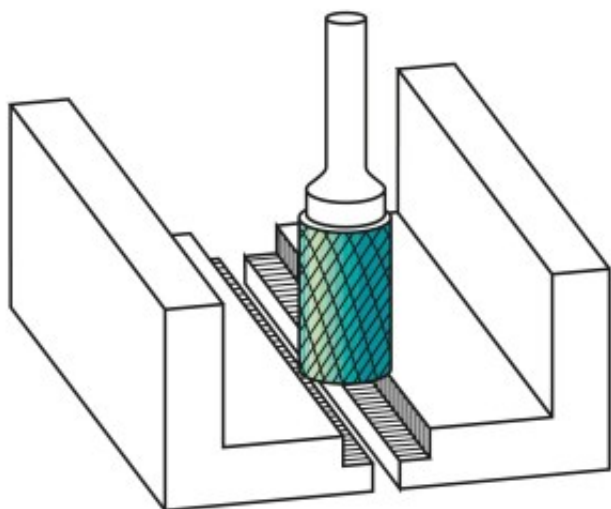
Dane aktualne na dzień: 25-04-2025 09:38

 Link do produktu: <https://wiertools.pl/pilnik-obrotowy-weglik-bez-pokrycia-zybhp-11-micro-d112-0l225d26l170-mm-karnasch-114081040-p-15069.html>


Pilnik obrotowy, węgiel, bez pokrycia ZYB/HP-11 MICRO d1=12,0/l2=25/d2=6/l1=70 mm Karnasch (114081040)

Cena brutto	115,86 zł
Cena netto	94,19 zł
Dostępność	Dostępny
Czas wysyłki	3 - 5 dni
Kod producenta	114081040
Kod EAN	4046781118844

Opis produktu



Ekstremalnie delikatne nacięcia krzyżowe

Doskonale do:

Wykańczania

Bardzo dokładnego czyszczenia

Poprawek w konstrukcji narzędzi i form

Szlifowanie/ostrzenie narzędzi skrawających

Właściwości:

Dobre usuwanie materiału

Niskie wibracje

Doskonała kontrola i prowadzenie w warunkach ręcznych

Wysoka jakość powierzchni

Nacięcie HP-11 może być stosowane do obróbki prawie wszystkich materiałów o twardości do 70 HRC.

W tym zakresie stosuje się zwykle ściernice trzpieniowe.

Nacięcie HP-11 MICRO gwarantuje: Inaczej niż w przypadku ściernic trzpieniowych, nie dochodzi do zmiany geometrii w wyniku zużycia. W przeciwieństwie do ściernic trzpieniowych, uzyskuje się znacznie większą wydajność, jakość powierzchni i żywotność

Średnica robocza [d1]: **12,00 mm**

Średnica uchwytu [d2]: **6,00 mm**

Długość całkowita [l1]: **70,00 mm**

Długość krawędzi tnącej [l2]: **25,00 mm**

Powłoka: **brak**

Typ nacięcia: **HP-11-MICRO**

Kształt pilnika: **ZYB**