

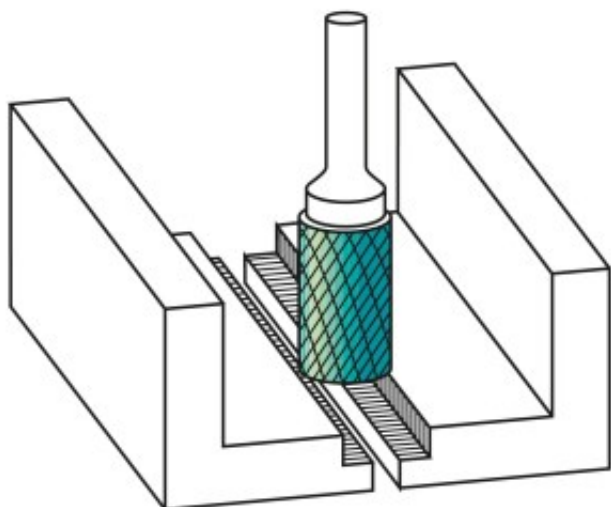
Dane aktualne na dzień: 29-03-2025 17:36

 Link do produktu: <https://wiertools.pl/pilnik-obrotowy-weglik-bez-pokrycia-zybhp-2-d16l218d26l150-mm-karnasch-113010050-p-14128.html>


## Pilnik obrotowy, węgiel, bez pokrycia ZYB/HP-2 d1=6/l2=18/d2=6/l1=50 mm Karnasch (113010050)

Cena brutto	<b>69,79 zł</b>
Cena netto	<b>56,73 zł</b>
Dostępność	<b>Dostępny</b>
Czas wysyłki	<b>3 - 5 dni</b>
Kod producenta	<b>113010050</b>
Kod EAN	<b>4046781040954</b>

### Opis produktu



#### Najpowszechniej stosowane pojedyncze nacięcia

**Duża wydajność skrawania** z dobrym wykończeniem powierzchni

Do stosowania na wszystkich metalach, takich jak:

- Żeliwo
- Stal
- Stal nierdzewna (INOX)
- Stopy na bazie niklu i stop tytanu
- do miedzi, mosiądzu, brązu.

Średnica robocza [d1]: **6,00 mm**

Średnica uchwyty [d2]: **6,00 mm**

Długość całkowita [l1]: **50,00 mm**

Długość krawędzi tnącej [l2]: **18,00 mm**

Powłoka: **brak**

Typ nacięcia: **HP-2**

Kształt pilnika: **ZYB**