

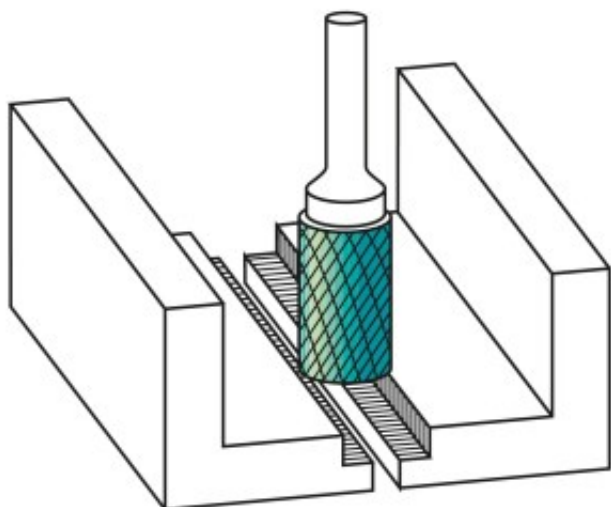
Dane aktualne na dzień: 25-04-2025 10:00

 Link do produktu: <https://wiertools.pl/pilnik-obrotowy-weglik-bez-pokrycia-zybhp-3-d111-0l225d26l170-mm-karnasch-113011097-p-14161.html>


Pilnik obrotowy, węgiel, bez pokrycia ZYB/HP-3 d1=11,0/l2=25/d2=6/l1=70 mm Karnasch (113011097)

Cena brutto	124,29 zł
Cena netto	101,04 zł
Dostępność	Dostępny
Czas wysyłki	3 - 5 dni
Kod producenta	113011097
Kod EAN	4046781041067

Opis produktu



Najpowszechniej stosowane uniwersalne nacięcie

Duża wydajność cięcia dzięki nacięciu krzyżowemu

- Płynna praca
- Krótkie wióry

Do stosowania na wszystkich metalach, takich jak:

- Żeliwo
- Stal
- Stal nierdzewna (INOX)
- Stopy na bazie niklu i stop tytanu
- do miedzi, mosiądzu, brązu.

Średnica robocza [d1]: **11,00 mm**

Średnica uchwytu [d2]: **6,00 mm**

Długość całkowita [l1]: **70,00 mm**

Długość krawędzi tnącej [l2]: **25,00 mm**

Powłoka: **brak**

Typ nacięcia: **HP-3**

Kształt pilnika: **ZYB**