

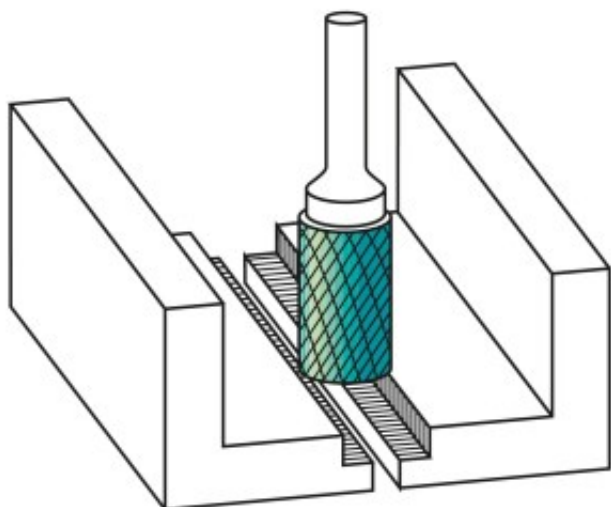
Dane aktualne na dzień: 02-04-2025 09:29

 Link do produktu: <https://wiertools.pl/pilnik-obrotowy-weglik-bez-pokrycia-zybhp-3-d16-0l218d26l1150-mm-karnasch-113011065-p-14151.html>


## Pilnik obrotowy, węgiel, bez pokrycia ZYB/HP-3 d1=6,0/l2=18/d2=6/l1=150 mm Karnasch (113011065)

Cena brutto	<b>166,94 zł</b>
Cena netto	<b>135,72 zł</b>
Dostępność	<b>Dostępny</b>
Czas wysyłki	<b>3 - 5 dni</b>
Kod producenta	<b>113011065</b>
Kod EAN	<b>4046781012821</b>

### Opis produktu



#### Najpowszechniej stosowane uniwersalne nacięcie

Duża wydajność cięcia dzięki nacięciu krzyżowemu

- Płynna praca
- Krótkie wióry

Do stosowania na wszystkich metalach, takich jak:

- Żeliwo
- Stal
- Stal nierdzewna (INOX)
- Stopy na bazie niklu i stop tytanu
- do miedzi, mosiądzu, brązu.

Średnica robocza [d1]: **6,00 mm**  
Średnica uchwytu [d2]: **6,00 mm**  
Długość całkowita [l1]: **150,00 mm**  
Długość krawędzi tnącej [l2]: **18,00 mm**  
Powłoka: **brak**  
Typ nacięcia: **HP-3**  
Kształt pilnika: **ZYB**