

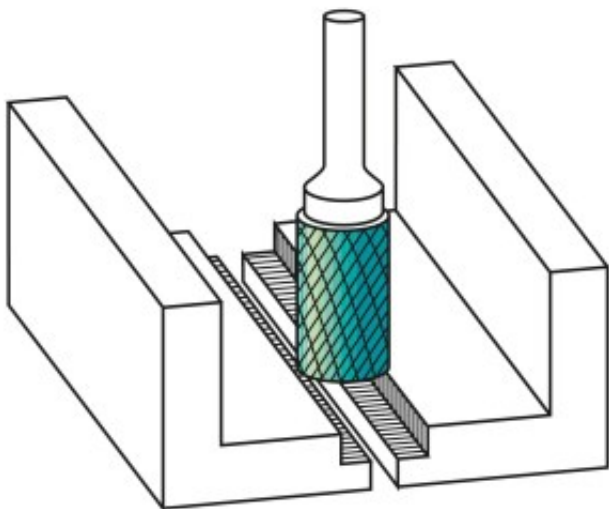
Dane aktualne na dzień: 02-04-2025 12:20

 Link do produktu: <https://wiertools.pl/pilnik-obrotowy-weglik-bez-pokrycia-zybhp-3-d18-0l220d26l165-mm-valuetool-karnasch-113011076-p-14154.html>


## Pilnik obrotowy, węgiel, bez pokrycia ZYB/HP-3 d1=8,0/l2=20/d2=6/l1=65 mm VALUETOOL Karnasch (113011076)

Cena brutto	<b>59,77 zł</b>
Cena netto	<b>48,60 zł</b>
Dostępność	<b>Dostępny</b>
Czas wysyłki	<b>3 - 5 dni</b>
Kod producenta	<b>113011076</b>
Kod EAN	<b>4046781951731</b>

### Opis produktu



#### Najpowszechniej stosowane uniwersalne nacięcie

Duża wydajność cięcia dzięki nacięciu krzyżowemu

- Płynna praca
- Krótkie wióry

Do stosowania na wszystkich metalach, takich jak:

- Żeliwo
- Stal
- Stal nierdzewna (INOX)
- Stopy na bazie niklu i stop tytanu

- do miedzi, mosiądzu, brązu.

Średnica robocza [d1]: **8,00 mm**

Średnica uchwyty [d2]: **6,00 mm**

Długość całkowita [l1]: **65,00 mm**

Długość krawędzi tnącej [l2]: **20,00 mm**

Powłoka: **brak**

Typ nacięcia: **HP-3**

Kształt pilnika: **ZYB**