

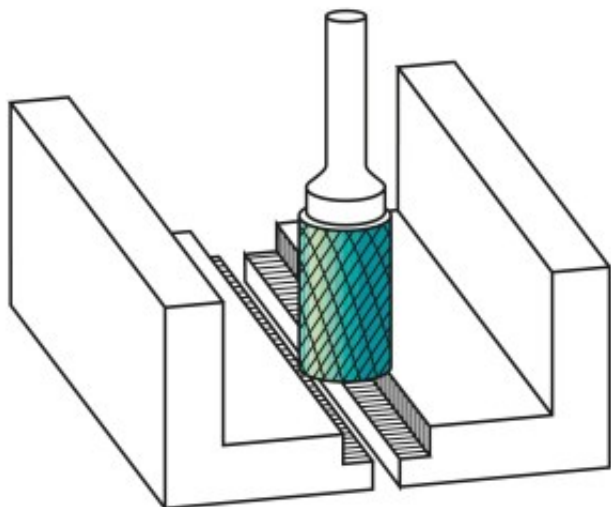
Dane aktualne na dzień: 25-04-2025 00:34

 Link do produktu: <https://wiertools.pl/pilnik-obrotowy-weglik-bez-pokrycia-zybhp-3-pro-performance-82-d1=6,0/l2=18/d2=6/l1=50-mm-karnasch-114091010-p-15104.html>


## Pilnik obrotowy, węgiel, bez pokrycia ZYB/HP-3 PRO - Performance 82 d1=6,0/l2=18/d2=6/l1=50 mm Karnasch (114091010)

Cena brutto	<b>75,31 zł</b>
Cena netto	<b>61,23 zł</b>
Dostępność	<b>Dostępny</b>
Czas wysyłki	<b>3 - 5 dni</b>
Kod producenta	<b>114091010</b>
Kod EAN	<b>4046781955753</b>

### Opis produktu



Nowe, rewolucyjne nacięcie **Universal-PRO HP-3 PRO Performance 82**

**Do 82% więcej usuwanego materiału** w porównaniu z uniwersalnym nacięciem HP-3.

Długa trwałość narzędzia idzie w parze z wysoką wydajnością.

Niemal bezwibracyjna i kontrolowana praca nawet w trudnych warunkach obróbki zgrubnej.

Do wszystkich rodzajów stali, takich jak:

- Żeliwo
- Stal
- Stal nierdzewna (INOX)
- Stopy na bazie niklu i stop tytanu
- do miedzi, mosiądzu, brązu.

Średnica robocza [d1]: **6,00 mm**  
Średnica uchwyty [d2]: **6,00 mm**  
Długość całkowita [l1]: **50,00 mm**  
Długość krawędzi tnącej [l2]: **18,00 mm**  
Powłoka: **brak**  
Typ nacięcia: **HP-3 PRO**  
Kształt pilnika: **ZYB**