

Dane aktualne na dzień: 29-03-2025 17:36

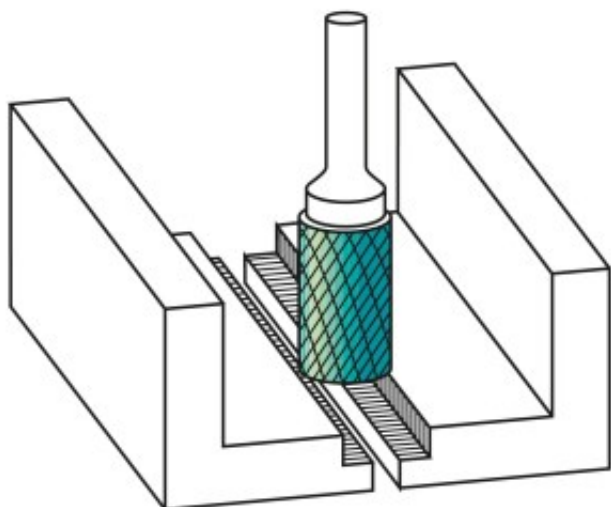
 Link do produktu: <https://wiertools.pl/pilnik-obrotowy-weglik-bez-pokrycia-zybhp-8-d110l220d26l165-mm-karnasch-114042020-p-15011.html>

Pilnik obrotowy, węgiel, bez pokrycia ZYB/HP-8 d1=10/l2=20/d2=6/l1=65 mm Karnasch (114042020)



Cena brutto	109,82 zł
Cena netto	89,27 zł
Dostępność	Dostępny
Czas wysyłki	3 - 5 dni
Kod producenta	114042020
Kod EAN	4046781096166

Opis produktu



Nacięcie krzyżowe z wyjątkowo wysoką wydajnością obróbki

Do 60% większa wydajność obróbki w porównaniu do konwencjonalnego cięcia poprzecznego.

Wysoka agresywność powoduje powstawanie dużych wiórów z doskonałym odprowadzaniem wiórów. Brak kolorów wyżarzania na przedmiocie obrabianym dzięki **niewielkiemu wydzielaniu ciepła**.

Średnica robocza [d1]: **10,00 mm**
 Średnica uchwyty [d2]: **6,00 mm**
 Długość całkowita [l1]: **65,00 mm**
 Długość krawędzi tnącej [l2]: **20,00 mm**
 Powłoka: **brak**
 Typ nacięcia: **HP-8**
 Kształt pilnika: **ZYB**

