

Dane aktualne na dzień: 02-06-2026 06:17

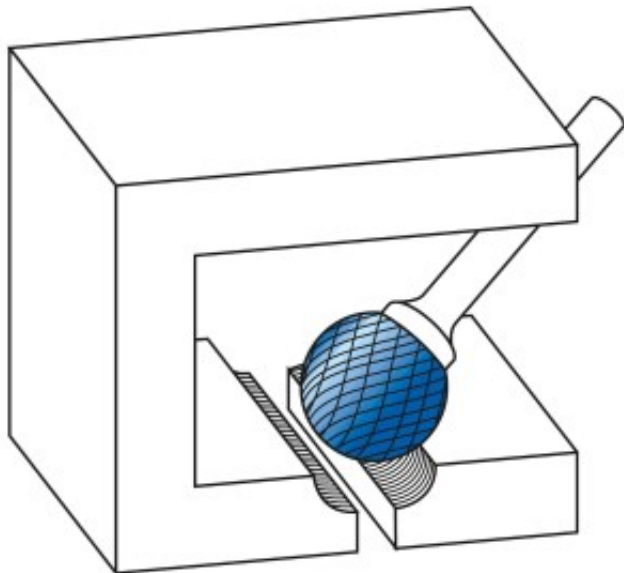
 Link do produktu: <https://wiertools.pl/pilnik-obrotowy-weglik-bez-powloki-kud-hp-3-pro-performance-82-d112-0l211d26l156mm-karnasch-114093040-p-15117.html>

## Pilnik obrotowy, węgiel, bez powłoki KUD/ HP-3 PRO - Performance 82 d1=12,0/l2=11/d2=6/l1=56mm Karnasch (114093040)



Cena brutto	<b>139,59 zł</b>
Cena netto	<b>113,49 zł</b>
Dostępność	<b>Dostępny</b>
Czas wysyłki	<b>3 - 5 dni</b>
Kod producenta	<b>114093040</b>
Kod EAN	<b>4046781955883</b>
Magazyn producenta	<b>10</b>

### Opis produktu



Nowe, rewolucyjne nacięcie **Universal-PRO HP-3 PRO Performance 82**  
**Do 82% więcej usuwanego materiału** w porównaniu z uniwersalnym nacięciem HP-3.  
 Długa trwałość narzędzia idzie w parze z wysoką wydajnością.  
 Niemal bezwibracyjna i kontrolowana praca nawet w trudnych warunkach obróbki zgrubnej.

Do wszystkich rodzajów stali, takich jak:

- Żeliwo
- Stal
- Stal nierdzewna (INOX)
- Stopy na bazie niklu i stop tytanu
- do miedzi, mosiądzu, brązu.

Średnica robocza [d1]: **12,00 mm**

Średnica uchwytu [d2]: **6,00 mm**

Długość całkowita [l1]: **56,00 mm**

Długość krawędzi tnącej [l2]: **11,00 mm**

Powłoka: **brak**

Typ nacięcia: **HP-3 PRO**

Kształt pilnika: **KUD**