

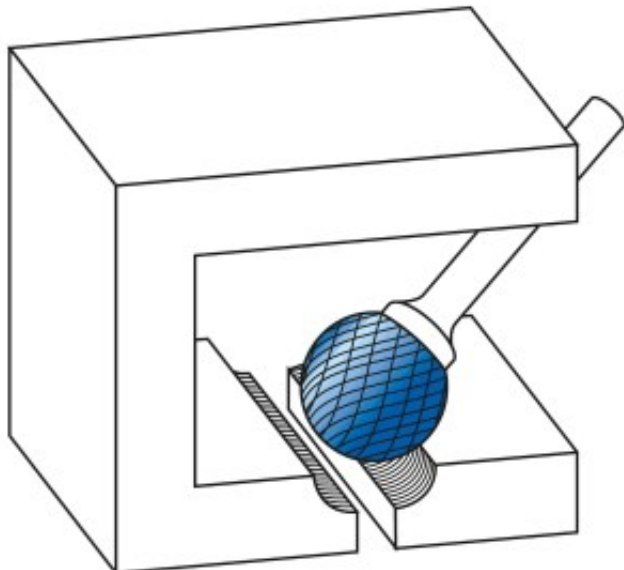
Dane aktualne na dzień: 07-04-2026 22:39

Link do produktu: <https://wiertools.pl/pilnik-obrotowy-weglik-bez-powloki-kud-hp-3-pro-performance-82-d16-0l24-8d26l150mm-karnasch-114093010-p-15114.html>

## Pilnik obrotowy, węgiel, bez powłoki KUD/ HP-3 PRO - Performance 82 d1=6,0/l2=4,8/d2=6/l1=50mm Karnasch (114093010)

Cena brutto	<b>86,16 zł</b>
Cena netto	<b>70,05 zł</b>
Dostępność	<b>Dostępny</b>
Czas wysyłki	<b>3 - 5 dni</b>
Kod producenta	<b>114093010</b>
Kod EAN	<b>4046781955852</b>
Magazyn producenta	<b>96</b>

### Opis produktu



Nowe, rewolucyjne nacięcie **Universal-PRO HP-3 PRO Performance 82**

**Do 82% więcej usuwanego materiału** w porównaniu z uniwersalnym nacięciem HP-3.

Długa trwałość narzędzia idzie w parze z wysoką wydajnością.

Niemal bezwibracyjna i kontrolowana praca nawet w trudnych warunkach obróbki zgrubnej.

Do wszystkich rodzajów stali, takich jak:

- Żeliwo
- Stal
- Stal nierdzewna (INOX)
- Stopy na bazie niklu i stop tytanu
- do miedzi, mosiądzu, brązu.

Średnica robocza [d1]: **6,00 mm**  
Średnica uchwytu [d2]: **6,00 mm**  
Długość całkowita [l1]: **50,00 mm**  
Długość krawędzi tnącej [l2]: **4,80 mm**  
Powłoka: **brak**  
Typ nacięcia: **HP-3 PRO**  
Kształt pilnika: **KUD**