

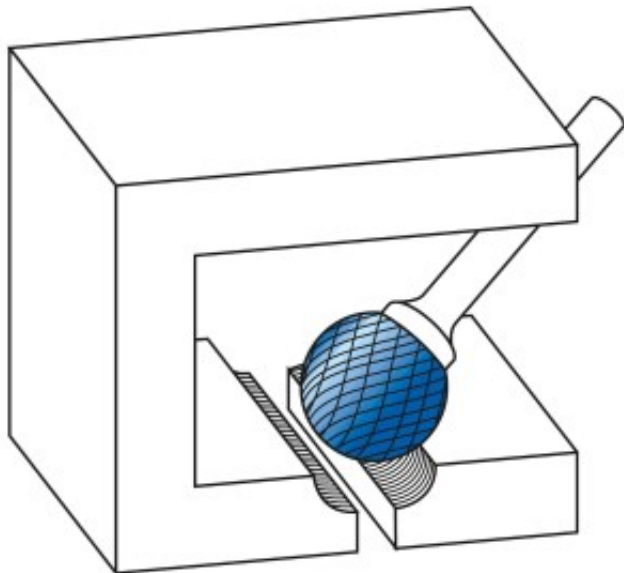
Dane aktualne na dzień: 02-06-2026 06:18

 Link do produktu: <https://wiertools.pl/pilnik-obrotowy-weglik-bez-powloki-kud-hp-3-pro-performance-82-d18-0l27d26l152mm-karnasch-114093020-p-15115.html>


Pilnik obrotowy, węgiel, bez powłoki KUD/ HP-3 PRO - Performance 82 d1=8,0/l2=7/d2=6/l1=52mm Karnasch (114093020)

Cena brutto	92,58 zł
Cena netto	75,27 zł
Dostępność	Dostępny
Czas wysyłki	3 - 5 dni
Kod producenta	114093020
Kod EAN	4046781955869
Magazyn producenta	93

Opis produktu



Nowe, rewolucyjne nacięcie **Universal-PRO HP-3 PRO Performance 82**
Do 82% więcej usuwanego materiału w porównaniu z uniwersalnym nacięciem HP-3.
 Długa trwałość narzędzia idzie w parze z wysoką wydajnością.
 Niemal bezwibracyjna i kontrolowana praca nawet w trudnych warunkach obróbki zgrubnej.

Do wszystkich rodzajów stali, takich jak:

- Żeliwo
- Stal
- Stal nierdzewna (INOX)
- Stopy na bazie niklu i stop tytanu
- do miedzi, mosiądzu, brązu.

Średnica robocza [d1]: **8,00 mm**
Średnica uchwytu [d2]: **6,00 mm**
Długość całkowita [l1]: **52,00 mm**
Długość krawędzi tnącej [l2]: **7,00 mm**
Powłoka: **brak**
Typ nacięcia: **HP-3 PRO**
Kształt pilnika: **KUD**