

Dane aktualne na dzień: 02-06-2026 07:01

 Link do produktu: <https://wiertools.pl/pilnik-obrotowy-weglik-bez-powloki-kud-hp-4-d112/l2=11/d2=6/l1=56mm-karnasch-113032080-p-14410.html>


Pilnik obrotowy, węgiel, bez powłoki KUD/ HP-4 d1=12/l2=11/d2=6/l1=56mm Karnasch (113032080)

Cena brutto	127,58 zł
-------------	------------------

Cena netto	103,72 zł
------------	------------------

Dostępność	Dostępny
------------	-----------------

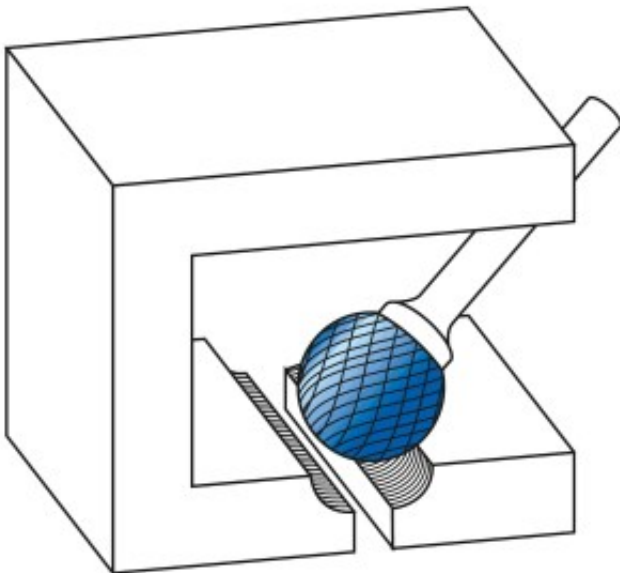
Czas wysyłki	3 - 5 dni
--------------	------------------

Kod producenta	113032080
----------------	------------------

Kod EAN	4046781014740
---------	----------------------

Magazyn producenta	58
--------------------	-----------

Opis produktu



Precyzyjne nacięcie krzyżowe

Doskonała kontrola (również w trudno dostępnych miejscach)

Płynna praca

Krótkie wióry

Dobre wykończenie powierzchni

Średnie tempo skrawania

Do wszystkich rodzajów stali:

Do bardzo twardej stali ok. 70 HRC

Stali nierdzewnych (INOX)

Żeliwa

Materiały żaroodporne, takie jak np. stopy na bazie niklu + stopy na bazie kobaltu

Średnica robocza [d1]: **12,00 mm**

Średnica uchwytu [d2]: **6,00 mm**

Długość całkowita [l1]: **56,00 mm**

Długość krawędzi tnącej [l2]: **11,00 mm**

Powłoka: **brak**

Typ nacięcia: **HP-4**

Kształt pilnika: **KUD**