

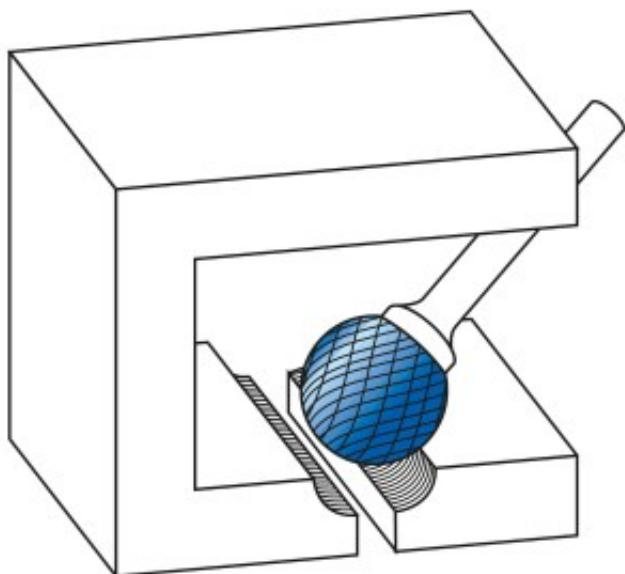
Dane aktualne na dzień: 07-04-2026 20:05

 Link do produktu: <https://wiertools.pl/pilnik-obrotowy-weglik-bez-powloki-kud-hp-4-d16/l2=5/d2=3/l1=38mm-karnasch-113032050-p-14405.html>


## Pilnik obrotowy, węgiel, bez powłoki KUD/ HP-4 d1=6/l2=5/d2=3/l1=38mm Karnasch (113032050)

Cena brutto	<b>73,57 zł</b>
Cena netto	<b>59,81 zł</b>
Dostępność	<b>Dostępny</b>
Czas wysyłki	<b>3 - 5 dni</b>
Kod producenta	<b>113032050</b>
Kod EAN	<b>4046781014689</b>
Magazyn producenta	<b>6</b>

### Opis produktu



#### Precyzyjne nacięcie krzyżowe

Doskonała kontrola (również w trudno dostępnych miejscach)

Płynna praca

Krótkie wióry

Dobre wykończenie powierzchni

Średnie tempo skrawania

Do wszystkich rodzajów stali:

Do bardzo twardej stali ok. 70 HRC

Stali nierdzewnych (INOX)

Żeliwa

Materiały żaroodporne, takie jak np. stopy na bazie niklu + stopy na bazie kobaltu

Średnica robocza [d1]: **6,00 mm**  
Średnica uchwytu [d2]: **3,00 mm**  
Długość całkowita [l1]: **38,00 mm**  
Długość krawędzi tnącej [l2]: **5,00 mm**  
Powłoka: **brak**  
Typ nacięcia: **HP-4**  
Kształt pilnika: **KUD**