

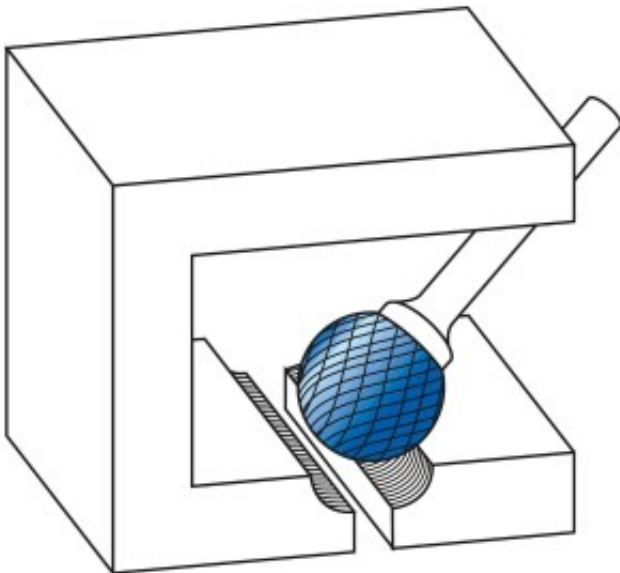
Dane aktualne na dzień: 02-06-2026 06:16

 Link do produktu: <https://wiertools.pl/pilnik-obrotowy-weglik-bez-powloki-kud-hp-5-d110l28-0d26l154mm-karnasch-113033070-p-14425.html>


Pilnik obrotowy, węgiel, bez powłoki KUD/ HP-5 d1=10/l2=8,0/d2=6/l1=54mm Karnasch (113033070)

Cena brutto	94,51 zł
Cena netto	76,84 zł
Dostępność	Dostępny
Czas wysyłki	3 - 5 dni
Kod producenta	113033070
Kod EAN	4046781014894
Magazyn producenta	19

Opis produktu



Wyjątkowo delikatne nacięcie pojedyncze

Doskonałe wykończenie powierzchni

Preferowane do precyzyjnego usuwania zadziorów ze wszystkich metali żelaznych, takich jak:

Do bardzo twardej stali ok. 70 HRC

Stali nierdzewnych (INOX)

Żeliwa

Materiały żaroodporne, takie jak np. stopy na bazie niklu + stopy na bazie kobaltu

Średnica robocza [d1]: **10,00 mm**
Średnica uchwytu [d2]: **6,00 mm**
Długość całkowita [l1]: **54,00 mm**
Długość krawędzi tnącej [l2]: **8,00 mm**
Powłoka: **brak**
Typ nacięcia: **HP-5**
Kształt pilnika: **KUD**