

Dane aktualne na dzień: 02-06-2026 06:08

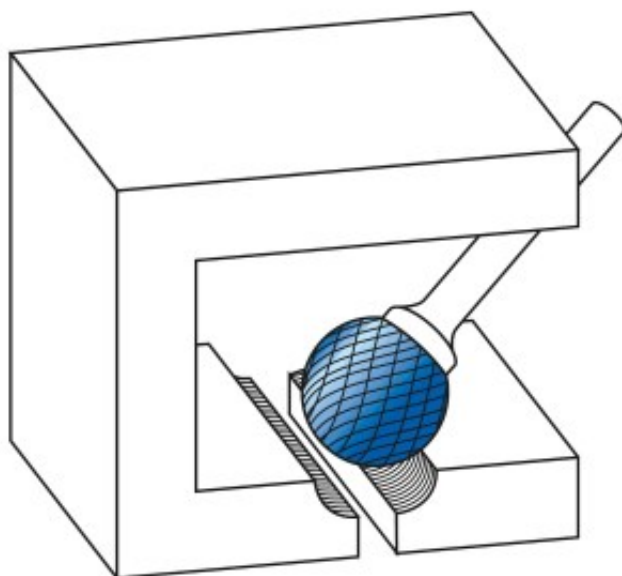
 Link do produktu: <https://wiertools.pl/pilnik-obrotowy-weglik-bez-powloki-kud-hp-5-d1=16/l2=14,0/d2=8/l1=60mm-karnasch-113033100-p-14431.html>


## Pilnik obrotowy, węgiel, bez powłoki KUD/ HP-5 d1=16/l2=14,0/d2=8/ l1=60mm Karnasch (113033100)

Cena brutto	<b>81,45 zł</b>
Cena netto	<b>66,22 zł</b>
Dostępność	<b>Niedostępny</b>
Czas wysyłki	<b>3 - 5 dni</b>
Kod producenta	<b>113033100</b>
Kod EAN	<b>4046781014955</b>
Magazyn producenta	<b>0</b>

### Opis produktu

**UWAGA! PRODUKT ZAMAWIANY NA SPECJALNE ZAMÓWIENIE OD PRODUCENTA. BRAK MOŻLIWOŚCI ZWROTU!**



#### **WYPRZEDAŻ.**

#### **Wyjątkowo delikatne nacięcie pojedyncze**

Doskonałe wykończenie powierzchni

Preferowane do precyzyjnego usuwania zadziorów ze wszystkich metali żelaznych, takich jak:

Do bardzo twardej stali ok. 70 HRC

Stali nierdzewnych (INOX)

Żeliwa

Materiały żaroodporne, takie jak np. stopy na bazie niklu + stopy na bazie kobaltu

Średnica robocza [d1]: **16,00 mm**

Średnica uchwytu [d2]: **8,00 mm**

Długość całkowita [l1]: **60,00 mm**

Długość krawędzi tnącej [l2]: **14,00 mm**

Powłoka: **brak**

Typ nacięcia: **HP-5**

Kształt pilnika: **KUD**