

Dane aktualne na dzień: 02-06-2026 05:23

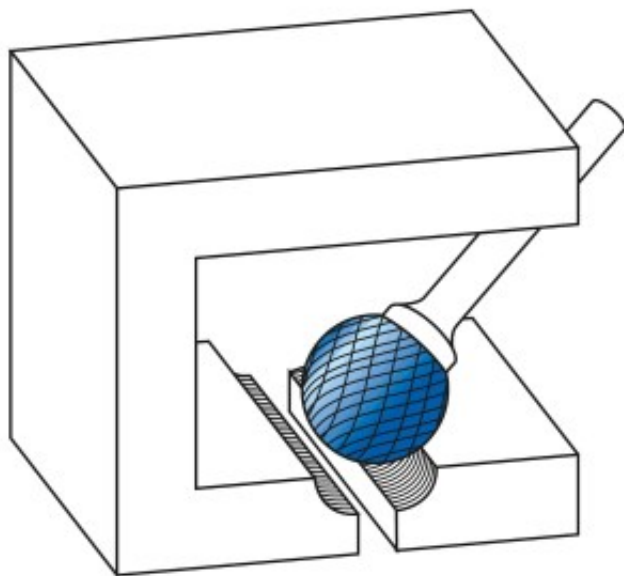
 Link do produktu: <https://wiertools.pl/pilnik-obrotowy-weglik-bez-powloki-kud-hp-6-d116l214-0d28l160mm-karnasch-113034100-p-14438.html>


Pilnik obrotowy, węgiel, bez powłoki KUD/ HP-6 d1=16/l2=14,0/d2=8/l1=60mm Karnasch (113034100)

Cena brutto	85,08 zł
Cena netto	69,17 zł
Dostępność	Niedostępny
Czas wysyłki	3 - 5 dni
Kod producenta	113034100
Kod EAN	4046781015020
Magazyn producenta	0

Opis produktu

UWAGA! PRODUKT ZAMAWIANY NA SPECJALNE ZAMÓWIENIE OD PRODUCENTA. BRAK MOŻLIWOŚCI ZWROTU!



WYPRZEDAŻ.

Ekstremalnie zgrubne nacięcie krzyżowe

Bardzo szybkie usuwanie metalu (obróbka zgrubna)

Do stosowania na wszystkich metalach, takich jak:

- Żeliwo
- Stal
- do miedzi, mosiądzu, brązu.

Opracowane do stosowania w trudnych warunkach obróbki zgrubnej, np. w stoczniach, odlewniach.

Średnica robocza [d1]: **16,00 mm**

Średnica uchwytu [d2]: **8,00 mm**

Długość całkowita [l1]: **60,00 mm**

Długość krawędzi tnącej [l2]: **14,00 mm**

Powłoka: **brak**

Typ nacięcia: **HP-6**

Kształt pilnika: **KUD**