

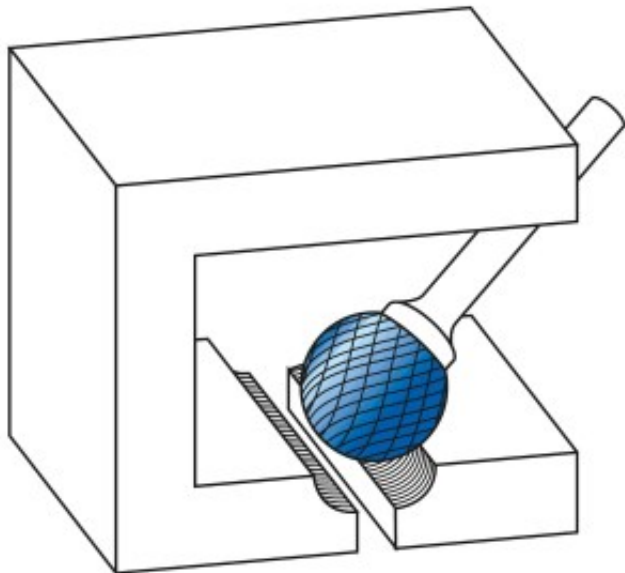
Dane aktualne na dzień: 02-06-2026 08:37

 Link do produktu: <https://wiertools.pl/pilnik-obrotowy-weglik-bez-powloki-kud-hp-6-d18l26-0d26l152mm-karnasch-113034060-p-14433.html>


Pilnik obrotowy, węgiel, bez powłoki KUD/ HP-6 d1=8/l2=6,0/d2=6/l1=52mm Karnasch (113034060)

Cena brutto	81,75 zł
Cena netto	66,46 zł
Dostępność	Dostępny
Czas wysyłki	3 - 5 dni
Kod producenta	113034060
Kod EAN	4046781014979
Magazyn producenta	31

Opis produktu



Ekstremalnie zgrubne nacięcie krzyżowe

Bardzo szybkie usuwanie metalu (obróbka zgrubna)

Do stosowania na wszystkich metalach, takich jak:

- Żeliwo
- Stal
- do miedzi, mosiądzu, brązu.

Opracowane do stosowania w trudnych warunkach obróbki zgrubnej, np. w stocznjach, odlewniach.

Średnica robocza [d1]: **8,00 mm**
Średnica uchwytu [d2]: **6,00 mm**
Długość całkowita [l1]: **52,00 mm**
Długość krawędzi tnącej [l2]: **6,00 mm**
Powłoka: **brak**
Typ nacięcia: **HP-6**
Kształt pilnika: **KUD**