

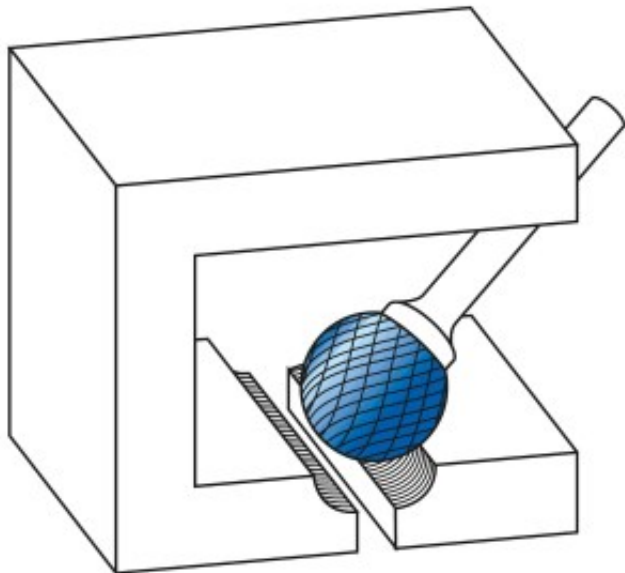
Dane aktualne na dzień: 02-06-2026 08:37

 Link do produktu: <https://wiertools.pl/pilnik-obrotowy-weglik-bez-powloki-kud-hp-7-d16l24-7d26l150mm-karnasch-113035055-p-14443.html>


Pilnik obrotowy, węgiel, bez powłoki KUD/ HP-7 d1=6/l2=4,7/d2=6/l1=50mm Karnasch (113035055)

Cena brutto	97,40 zł
Cena netto	79,19 zł
Dostępność	Dostępny
Czas wysyłki	3 - 5 dni
Kod producenta	113035055
Kod EAN	4046781015037
Magazyn producenta	37

Opis produktu



Nacięcie specjalne do materiałów nieżelaznych, takich jak aluminium, miedź, mosiądz. Także do wszystkich rodzajów tworzyw sztucznych.

Do stosowania na wszystkich metalach, takich jak:

- Stopy aluminium
- Metale lekkie
- Miękka miedź
- Stopy miedzi (metale nieżelazne)
- Tworzywa sztuczne
- Tworzywa sztuczne wzmocnione włóknami węglowymi (CFK) i szklanymi (GFK)

Średnica robocza [d1]: **6,00 mm**
Średnica uchwytu [d2]: **6,00 mm**
Długość całkowita [l1]: **50,00 mm**
Długość krawędzi tnącej [l2]: **4,70 mm**
Powłoka: **brak**
Typ nacięcia: **HP-7**
Kształt pilnika: **KUD**