

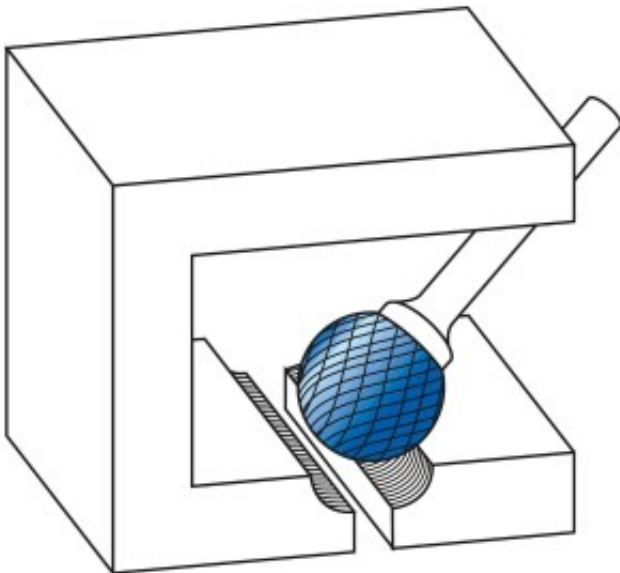
Dane aktualne na dzień: 02-06-2026 09:49

 Link do produktu: <https://wiertools.pl/pilnik-obrotowy-weglik-bez-powloki-kud-hp-7-d16l25-0d23l138mm-karnasch-113035050-p-14442.html>


## Pilnik obrotowy, węgiel, bez powłoki KUD/ HP-7 d1=6/l2=5,0/d2=3/l1=38mm Karnasch (113035050)

Cena brutto	<b>96,59 zł</b>
Cena netto	<b>78,53 zł</b>
Dostępność	<b>Dostępny</b>
Czas wysyłki	<b>3 - 5 dni</b>
Kod producenta	<b>113035050</b>
Kod EAN	<b>4046781041746</b>
Magazyn producenta	<b>22</b>

### Opis produktu



**Nacięcie specjalne do materiałów nieżelaznych, takich jak aluminium, miedź, mosiądz. Także do wszystkich rodzajów tworzyw sztucznych.**

Do stosowania na wszystkich metalach, takich jak:

- Stopy aluminium
- Metale lekkie
- Miękka miedź
- Stopy miedzi (metale nieżelazne)
- Tworzywa sztuczne
- Tworzywa sztuczne wzmocnione włóknami węglowymi (CFK) i szklanymi (GFK)

Średnica robocza [d1]: **6,00 mm**  
Średnica uchwytu [d2]: **3,00 mm**  
Długość całkowita [l1]: **38,00 mm**  
Długość krawędzi tnącej [l2]: **5,00 mm**  
Powłoka: **brak**  
Typ nacięcia: **HP-7**  
Kształt pilnika: **KUD**