

Dane aktualne na dzień: 02-06-2026 05:30

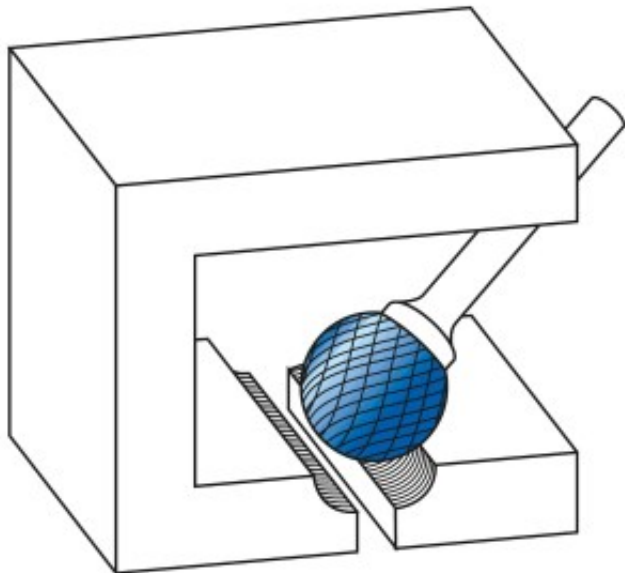
 Link do produktu: <https://wiertools.pl/pilnik-obrotowy-weglik-bez-powloki-kudhp-3-d112-0l211d26l156mm-din-norm-karnasch-113031083-p-14388.html>


## Pilnik obrotowy, węgiel, bez powłoki KUD/HP-3

d1=12,0/l2=11/d2=6/l1=56mm DIN-NORM Karnasch (113031083)

Cena brutto	<b>106,79 zł</b>
Cena netto	<b>86,82 zł</b>
Dostępność	<b>Dostępny</b>
Czas wysyłki	<b>3 - 5 dni</b>
Kod producenta	<b>113031083</b>
Kod EAN	<b>4046781019554</b>
Magazyn producenta	<b>43</b>

### Opis produktu



#### Najpowszechniej stosowane uniwersalne nacięcie

Duża wydajność cięcia dzięki nacięciu krzyżowemu

- Płynna praca
- Krótkie wióry

Do stosowania na wszystkich metalach, takich jak:

- Żeliwo
- Stal

- Stal nierdzewna (INOX)
- Stopy na bazie niklu i stop tytanu
- do miedzi, mosiądzu, brązu.

Średnica robocza [d1]: **12,00 mm**

Średnica uchwyty [d2]: **6,00 mm**

Długość całkowita [l1]: **56,00 mm**

Długość krawędzi tnącej [l2]: **11,00 mm**

Powłoka: **brak**

Typ nacięcia: **HP-3**

Kształt pilnika: **KUD**