

Dane aktualne na dzień: 02-06-2026 05:30

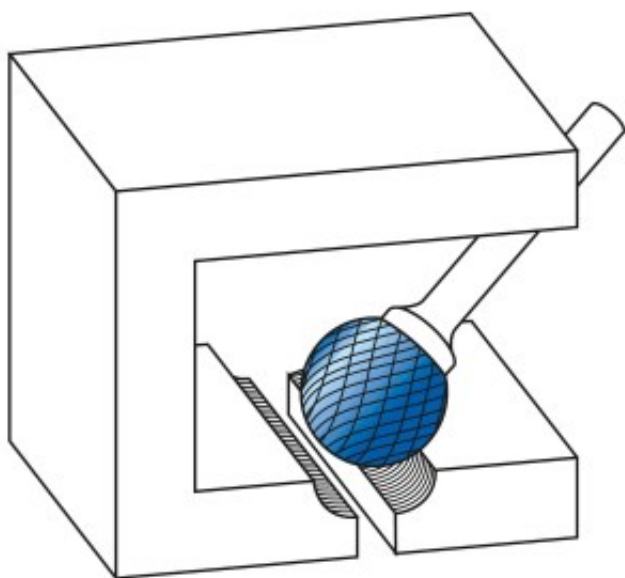
 Link do produktu: <https://wiertools.pl/pilnik-obrotowy-weglik-bez-powloki-kudhp-3-d112-0l211d26l156mm-din-norm-valuetool-karnasch-113031084-p-14389.html>


Pilnik obrotowy, węgiel, bez powłoki KUD/HP-3

d1=12,0/l2=11/d2=6/l1=56mm DIN-NORM VALUETOOL Karnasch (113031084)

Cena brutto	84,56 zł
Cena netto	68,75 zł
Dostępność	Dostępny
Czas wysyłki	3 - 5 dni
Kod producenta	113031084
Kod EAN	4046781951878
Magazyn producenta	11

Opis produktu



Najpowszechniej stosowane uniwersalne nacięcie

Duża wydajność cięcia dzięki nacięciu krzyżowemu

- Płynna praca
- Krótkie wióry

Do stosowania na wszystkich metalach, takich jak:

- Żeliwo
- Stal
- Stal nierdzewna (INOX)
- Stopy na bazie niklu i stop tytanu
- do miedzi, mosiądzu, brązu.

Średnica robocza [d1]: **12,00 mm**

Średnica uchwytu [d2]: **6,00 mm**

Długość całkowita [l1]: **56,00 mm**

Długość krawędzi tnącej [l2]: **11,00 mm**

Powłoka: **brak**

Typ nacięcia: **HP-3**

Kształt pilnika: **KUD**