

Dane aktualne na dzień: 07-04-2026 19:28

 Link do produktu: <https://wiertools.pl/pilnik-obrotowy-weglik-bez-powloki-kudhp-3-d116-0l214d26l160mm-valuetool-karnasch-113031096-p-14393.html>

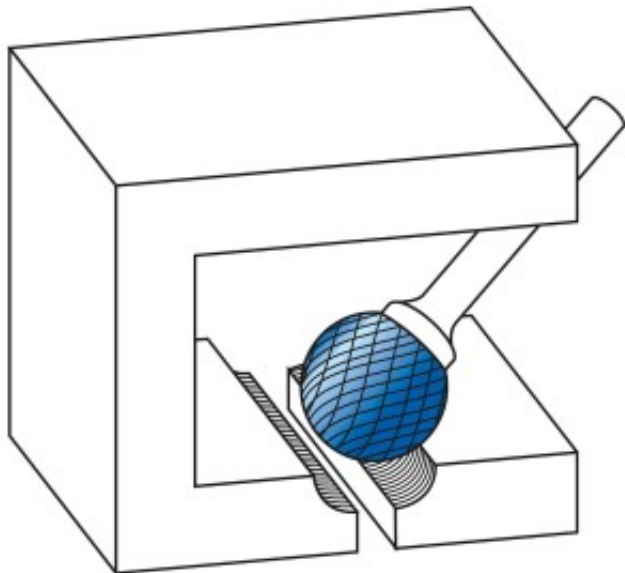

Pilnik obrotowy, węgiel, bez powłoki KUD/HP-3

$d1=16,0/l2=14/d2=6/l1=60\text{mm}$

VALUETOOL Karnasch (113031096)

Cena brutto	104,69 zł
Cena netto	85,11 zł
Dostępność	Dostępny
Czas wysyłki	3 - 5 dni
Kod producenta	113031096
Kod EAN	4046781951885
Magazyn producenta	58

Opis produktu



Najpowszechniej stosowane uniwersalne nacięcie

Duża wydajność cięcia dzięki nacięciu krzyżowemu

- Płynna praca
- Krótkie wióry

Do stosowania na wszystkich metalach, takich jak:

- Żeliwo
- Stal

- Stal nierdzewna (INOX)
- Stopy na bazie niklu i stop tytanu
- do miedzi, mosiądzu, brązu.

Średnica robocza [d1]: **16,00 mm**

Średnica uchwytu [d2]: **6,00 mm**

Długość całkowita [l1]: **60,00 mm**

Długość krawędzi tnącej [l2]: **14,00 mm**

Powłoka: **brak**

Typ nacięcia: **HP-3**

Kształt pilnika: **KUD**