

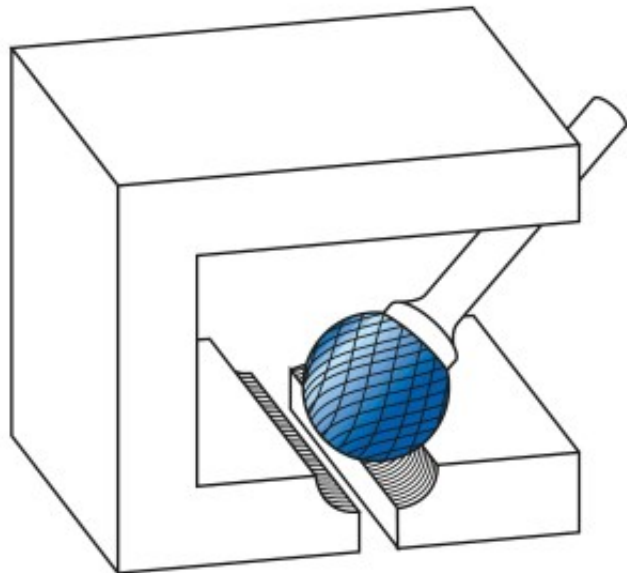
Dane aktualne na dzień: 02-06-2026 06:05

 Link do produktu: <https://wiertools.pl/pilnik-obrotowy-weglik-bez-powloki-kudhp-3-d12-1l21-8d23l138mm-karnasch-113031020-p-14366.html>


Pilnik obrotowy, węgiel, bez powłoki KUD/HP-3 d1=2,1/l2=1,8/d2=3/l1=38mm Karnasch (113031020)

Cena brutto	45,97 zł
Cena netto	37,37 zł
Dostępność	Dostępny
Czas wysyłki	3 - 5 dni
Kod producenta	113031020
Kod EAN	4046781014412
Magazyn producenta	49

Opis produktu



Najpowszechniej stosowane uniwersalne nacięcie

Duża wydajność cięcia dzięki nacięciu krzyżowemu

- Płynna praca
- Krótkie wióry

Do stosowania na wszystkich metalach, takich jak:

- Żeliwo
- Stal

- Stal nierdzewna (INOX)
- Stopy na bazie niklu i stop tytanu
- do miedzi, mosiądzu, brązu.

Średnica robocza [d1]: **2,10 mm**

Średnica uchwytu [d2]: **3,00 mm**

Długość całkowita [l1]: **38,00 mm**

Długość krawędzi tnącej [l2]: **1,80 mm**

Powłoka: **brak**

Typ nacięcia: **HP-3**

Kształt pilnika: **KUD**