

Dane aktualne na dzień: 02-06-2026 10:43

 Link do produktu: <https://wiertools.pl/pilnik-obrotowy-weglik-bez-powloki-kudhp-3-d13-0l22-5d23l138mm-karnasch-113031025-p-14368.html>


Pilnik obrotowy, węgiel, bez powłoki KUD/HP-3 d1=3,0/l2=2,5/d2=3/l1=38mm Karnasch (113031025)

Cena brutto	45,97 zł
-------------	-----------------

Cena netto	37,37 zł
------------	-----------------

Dostępność	Dostępny
------------	-----------------

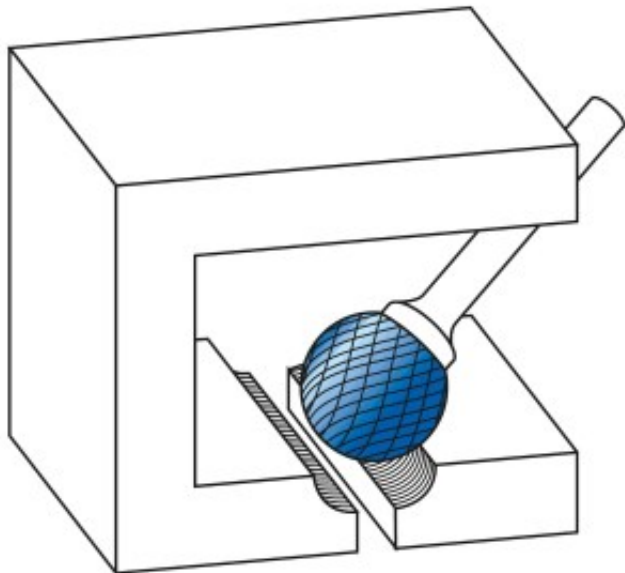
Czas wysyłki	3 - 5 dni
--------------	------------------

Kod producenta	113031025
----------------	------------------

Kod EAN	4046781014429
---------	----------------------

Magazyn producenta	79
--------------------	-----------

Opis produktu



Najpowszechniej stosowane uniwersalne nacięcie

Duża wydajność cięcia dzięki nacięciu krzyżowemu

- Płynna praca
- Krótkie wióry

Do stosowania na wszystkich metalach, takich jak:

- Żeliwo
- Stal

- Stal nierdzewna (INOX)
- Stopy na bazie niklu i stop tytanu
- do miedzi, mosiądzu, brązu.

Średnica robocza [d1]: **3,00 mm**

Średnica uchwytu [d2]: **3,00 mm**

Długość całkowita [l1]: **38,00 mm**

Długość krawędzi tnącej [l2]: **2,50 mm**

Powłoka: **brak**

Typ nacięcia: **HP-3**

Kształt pilnika: **KUD**