

Dane aktualne na dzień: 02-06-2026 02:25

 Link do produktu: <https://wiertools.pl/pilnik-obrotowy-weglik-bez-powloki-kudhp-3-d16-0l24-7d26l150mm-valuetool-karnasch-113031056-p-14379.html>

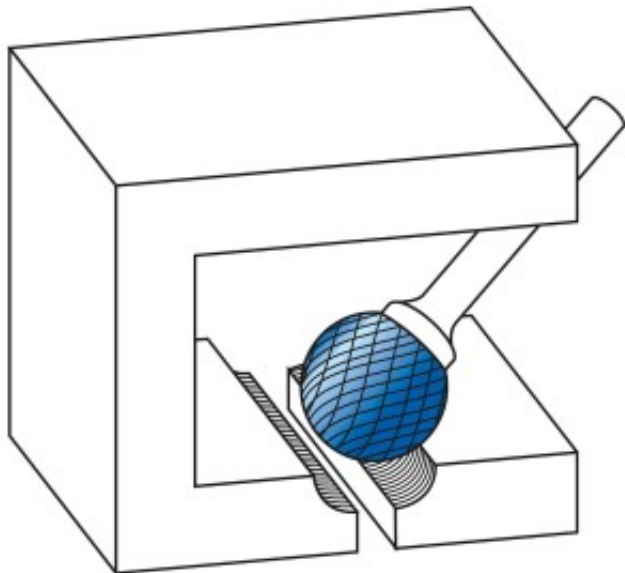

## Pilnik obrotowy, węgiel, bez powłoki KUD/HP-3

$d1=6,0/l2=4,7/d2=6/l1=50\text{mm}$

**VALUETOOL Karnasch (113031056)**

|                    |                      |
|--------------------|----------------------|
| Cena brutto        | <b>52,14 zł</b>      |
| Cena netto         | <b>42,39 zł</b>      |
| Dostępność         | <b>Dostępny</b>      |
| Czas wysyłki       | <b>3 - 5 dni</b>     |
| Kod producenta     | <b>113031056</b>     |
| Kod EAN            | <b>4046781951847</b> |
| Magazyn producenta | <b>169</b>           |

### Opis produktu



#### **Najpowszechniej stosowane uniwersalne nacięcie**

Duża wydajność cięcia dzięki nacięciu krzyżowemu

- Płynna praca
- Krótkie wióry

Do stosowania na wszystkich metalach, takich jak:

- Żeliwo
- Stal

- Stal nierdzewna (INOX)
- Stopy na bazie niklu i stop tytanu
- do miedzi, mosiądzu, brązu.

Średnica robocza [d1]: **6,00 mm**

Średnica uchwytu [d2]: **6,00 mm**

Długość całkowita [l1]: **50,00 mm**

Długość krawędzi tnącej [l2]: **4,70 mm**

Powłoka: **brak**

Typ nacięcia: **HP-3**

Kształt pilnika: **KUD**