

Dane aktualne na dzień: 02-06-2026 03:01

 Link do produktu: <https://wiertools.pl/pilnik-obrotowy-weglik-bez-powloki-kudhp-3-d18-0l27d26l152mm-valuetool-karnasch-113031061-p-14381.html>

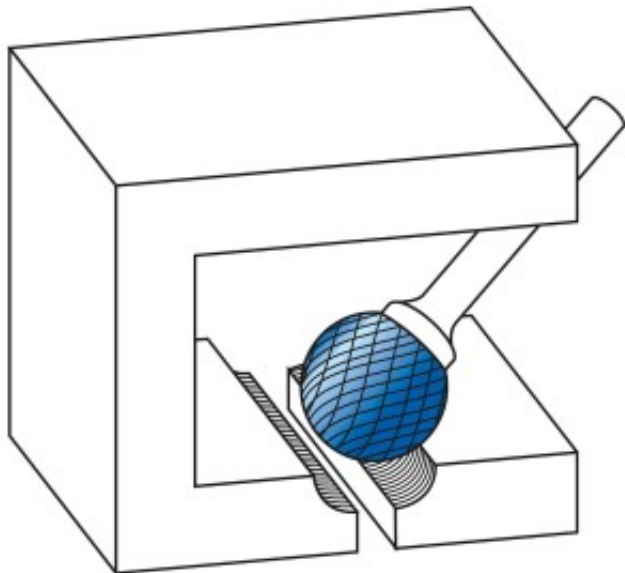

Pilnik obrotowy, węgiel, bez powłoki KUD/HP-3

$d1=8,0/l2=7/d2=6/l1=52mm$

VALUETOOL Karnasch (113031061)

Cena brutto	56,24 zł
Cena netto	45,72 zł
Dostępność	Dostępny
Czas wysyłki	3 - 5 dni
Kod producenta	113031061
Kod EAN	4046781951854
Magazyn producenta	47

Opis produktu



Najpowszechniej stosowane uniwersalne nacięcie

Duża wydajność cięcia dzięki nacięciu krzyżowemu

- Płynna praca
- Krótkie wióry

Do stosowania na wszystkich metalach, takich jak:

- Żeliwo
- Stal

- Stal nierdzewna (INOX)
- Stopy na bazie niklu i stop tytanu
- do miedzi, mosiądzu, brązu.

Średnica robocza [d1]: **8,00 mm**

Średnica uchwytu [d2]: **6,00 mm**

Długość całkowita [l1]: **52,00 mm**

Długość krawędzi tnącej [l2]: **7,00 mm**

Powłoka: **brak**

Typ nacięcia: **HP-3**

Kształt pilnika: **KUD**