

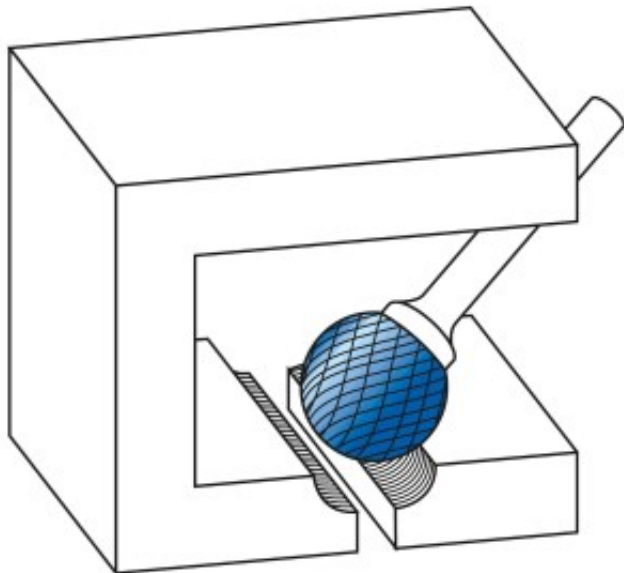
Dane aktualne na dzień: 08-04-2026 06:04

Link do produktu: <https://wiertools.pl/pilnik-obrotowy-weglik-bez-powloki-kudhp-3-pro-performance-82-d116-0l214d26l159mm-karnasch-114093050-p-15118.html>

Pilnik obrotowy, węgiel, bez powłoki KUD/HP-3 PRO - Performance 82 d1=16,0/l2=14/d2=6/l1=59mm Karnasch (114093050)

Cena brutto	172,34 zł
Cena netto	140,11 zł
Dostępność	Dostępny
Czas wysyłki	3 - 5 dni
Kod producenta	114093050
Kod EAN	4046781955890
Magazyn producenta	13

Opis produktu



Nowe, rewolucyjne nacięcie **Universal-PRO HP-3 PRO Performance 82**

Do 82% więcej usuwanego materiału w porównaniu z uniwersalnym nacięciem HP-3.

Długa trwałość narzędzia idzie w parze z wysoką wydajnością.

Niemal bezwibracyjna i kontrolowana praca nawet w trudnych warunkach obróbki zgrubnej.

Do wszystkich rodzajów stali, takich jak:

- Żeliwo
- Stal
- Stal nierdzewna (INOX)
- Stopy na bazie niklu i stop tytanu
- do miedzi, mosiądzu, brązu.

Średnica robocza [d1]: **16,00 mm**

Średnica uchwytu [d2]: **6,00 mm**

Długość całkowita [l1]: **59,00 mm**

Długość krawędzi tnącej [l2]: **14,00 mm**

Powłoka: **brak**

Typ nacięcia: **HP-3 PRO**

Kształt pilnika: **KUD**