

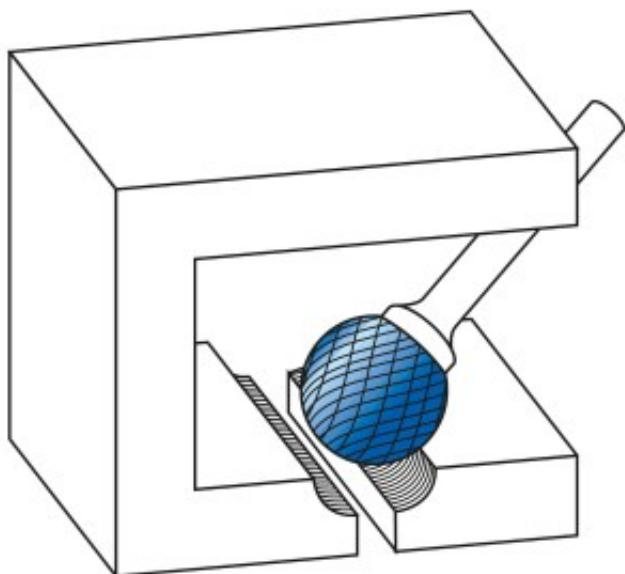
Dane aktualne na dzień: 02-06-2026 04:16

 Link do produktu: <https://wiertools.pl/pilnik-obrotowy-weglik-bez-powloki-kudhp-9-d110l28d26l154mm-karnasch-114034020-p-14981.html>


Pilnik obrotowy, węgiel, bez powłoki KUD/HP-9 d1=10/l2=8/d2=6/l1=54mm Karnasch (114034020)

Cena brutto	99,80 zł
Cena netto	81,14 zł
Dostępność	Dostępny
Czas wysyłki	3 - 5 dni
Kod producenta	114034020
Kod EAN	4046781095909
Magazyn producenta	17

Opis produktu



Specjalne nacięcie do stali nierdzewnej

Nacięcie pojedyncze z wyjątkowo **wysoką wydajnością obróbki**

Wyjątkowo wysoka wydajność obróbki i żywotność dla:

Wszystkich stali austenitycznych

Stali nierdzewnych

Stali kwasoodpornych.

Do stopów na bazie niklu i stopu tytanu (zmniejszyć prędkość aby uniknąć iskrzenia)

Wysokiej jakości powierzchnia.

Brak kolorów wyżarzania na obrabianym przedmiocie dzięki **niskiemu poziomowi nagrzewania.**

Średnica robocza [d1]: **10,00 mm**
Średnica uchwytu [d2]: **6,00 mm**
Długość całkowita [l1]: **54,00 mm**
Długość krawędzi tnącej [l2]: **8,00 mm**
Powłoka: **brak**
Typ nacięcia: **HP-9**
Kształt pilnika: **KUD**