

Dane aktualne na dzień: 02-06-2026 06:50

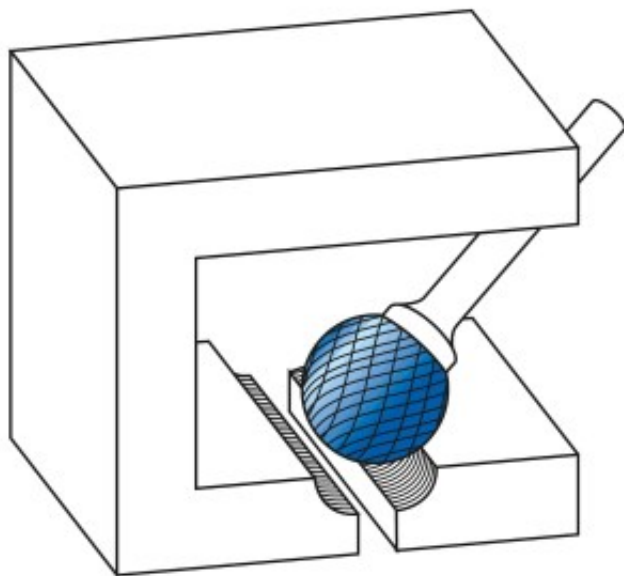
 Link do produktu: <https://wiertools.pl/pilnik-obrotowy-weglik-bez-powloki-kudhp-9-d16l25-7d26l150mm-karnasch-114034010-p-14979.html>


## Pilnik obrotowy, węgiel, bez powłoki KUD/HP-9 d1=6/l2=5,7/d2=6/l1=50mm Karnasch (114034010)

|                    |                      |
|--------------------|----------------------|
| Cena brutto        | <b>40,26 zł</b>      |
| Cena netto         | <b>32,73 zł</b>      |
| Dostępność         | <b>Dostępny</b>      |
| Czas wysyłki       | <b>3 - 5 dni</b>     |
| Kod producenta     | <b>114034010</b>     |
| Kod EAN            | <b>4046781095886</b> |
| Magazyn producenta | <b>4</b>             |

### Opis produktu

**UWAGA! PRODUKT ZAMAWIANY NA SPECJALNE ZAMÓWIENIE OD PRODUCENTA. BRAK MOŻLIWOŚCI ZWROTU!**



#### **WYPRZEDAŻ.**

**Specjalne nacięcie do stali nierdzewnej**

Nacięcie pojedyncze z wyjątkowo **wysoką wydajnością obróbki**

Wyjątkowo wysoka wydajność obróbki i żywotność dla:

Wszystkich stali austenitycznych

Stali nierdzewnych

Stali kwasoodpornych.

Do stopów na bazie niklu i stopu tytanu (zmniejszyć prędkość aby uniknąć iskrzenia)

**Wysokiej jakości powierzchnia.**

Brak kolorów wyżarzania na obrabianym przedmiocie dzięki **niskiemu poziomowi nagrzewania.**

Średnica robocza [d1]: **6,00 mm**

Średnica uchwyty [d2]: **6,00 mm**

Długość całkowita [l1]: **50,00 mm**

Długość krawędzi tnącej [l2]: **4,70 mm**

Powłoka: **brak**

Typ nacięcia: **HP-9**

Kształt pilnika: **KUD**