

Dane aktualne na dzień: 02-06-2026 14:53

 Link do produktu: <https://wiertools.pl/pilnik-obrotowy-weglik-bez-powloki-micro-rbfhp-11-d110-0l220-0d26l165mm-karnasch-114084060-p-15090.html>

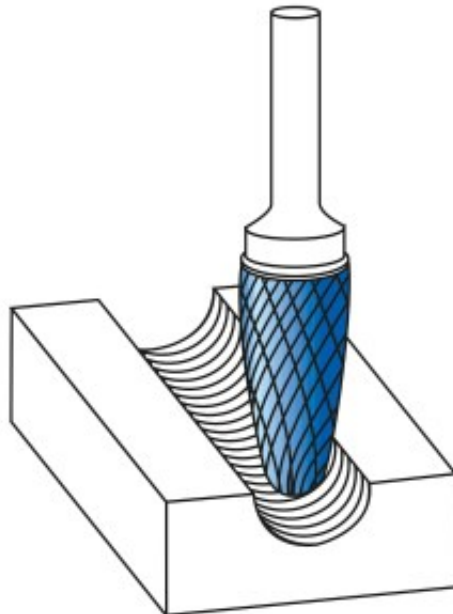
## Pilnik obrotowy, węgiel, bez powłoki MICRO RBF/HP-11 d1=10,0/l2=20,0/d2=6/l1=65mm Karnasch (114084060)



Cena brutto	<b>113,85 zł</b>
Cena netto	<b>92,56 zł</b>
Dostępność	<b>Niedostępny</b>
Czas wysyłki	<b>3 - 5 dni</b>
Kod producenta	<b>114084060</b>
Kod EAN	<b>4046781118905</b>
Magazyn producenta	<b>0</b>

### Opis produktu

**UWAGA! PRODUKT ZAMAWIANY NA SPECJALNE ZAMÓWIENIE OD PRODUCENTA. BRAK MOŻLIWOŚCI ZWROTU!**



### **WYPRZEDAŻ.** Ekstremalnie delikatne nacięcia krzyżowe

Doskonałe do:  
 Wykańczania  
 Bardzo dokładnego czyszczenia  
 Poprawek w konstrukcji narzędzi i form  
 Szlifowanie/ostrzenie narzędzi skrawających  
 Właściwości:  
 Dobre usuwanie materiału  
 Niskie wibracje

Doskonała kontrola i prowadzenie w warunkach ręcznych

Wysoka jakość powierzchni

**Nacięcie HP-11** może być stosowane do obróbki prawie wszystkich materiałów o twardości do 70 HRC.

W tym zakresie stosuje się zwykle ściernice trzpieniowe.

**Nacięcie HP-11 MICRO** gwarantuje: Inaczej niż w przypadku ściernic trzpieniowych, nie dochodzi do zmiany geometrii w wyniku zużycia. W przeciwieństwie do ściernic trzpieniowych, uzyskuje się znacznie większą wydajność, jakość powierzchni i żywotność

Średnica robocza [d1]: **10,00 mm**

Średnica uchwytu [d2]: **6,00 mm**

Długość całkowita [l1]: **65,00 mm**

Długość krawędzi tnącej [l2]: **20,00 mm**

Powłoka: **brak**

Typ nacięcia: **HP-11-MICRO**

Kształt pilnika: **RBF**