

Dane aktualne na dzień: 02-06-2026 04:50

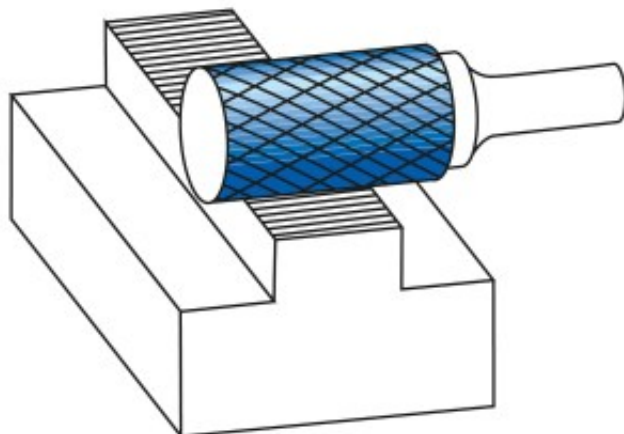
 Link do produktu: <https://wiertools.pl/pilnik-obrotowy-weglik-bez-powloki-micro-zyahp-11-d18-0l220d26l165mm-karnasch-114080060-p-15063.html>


Pilnik obrotowy, węgiel, bez powłoki MICRO ZYA/HP-11 d1=8,0/l2=20/d2=6/l1=65mm Karnasch (114080060)

Cena brutto	88,41 zł
Cena netto	71,88 zł
Dostępność	Niedostępny
Czas wysyłki	3 - 5 dni
Kod producenta	114080060
Kod EAN	4046781118790
Magazyn producenta	0

Opis produktu

UWAGA! PRODUKT ZAMAWIANY NA SPECJALNE ZAMÓWIENIE OD PRODUCENTA. BRAK MOŻLIWOŚCI ZWROTU!



WYPRZEDAŻ.

Ekstremalnie delikatne nacięcie krzyżowe

Doskonałe do:
 Wykańczania
 Bardzo dokładnego czyszczenia
 Poprawek w konstrukcji narzędzi i form
 Szlifowanie/ostrzenie narzędzi skrawających

Właściwości:
 Dobre usuwanie materiału
 Niskie wibracje

Doskonała kontrola i prowadzenie w warunkach ręcznych

Wysoka jakość powierzchni

Nacięcie HP-11 może być stosowane do obróbki prawie wszystkich materiałów o twardości do 70 HRC.

W tym zakresie stosuje się zwykle ściernice trzpieniowe.

Nacięcie HP-11 MICRO gwarantuje: Inaczej niż w przypadku ściernic trzpieniowych, nie dochodzi do zmiany geometrii w wyniku zużycia. W przeciwieństwie do ściernic trzpieniowych, uzyskuje się znacznie większą wydajność, jakość powierzchni i żywotność

Średnica robocza [d1]: **8,00 mm**

Średnica uchwytu [d2]: **6,00 mm**

Długość całkowita [l1]: **65,00 mm**

Długość krawędzi tnącej [l2]: **20,00 mm**

Powłoka: **brak**

Typ nacięcia: **HP-11-MICRO**

Kształt pilnika: **ZYA**