

Dane aktualne na dzień: 02-06-2026 04:08

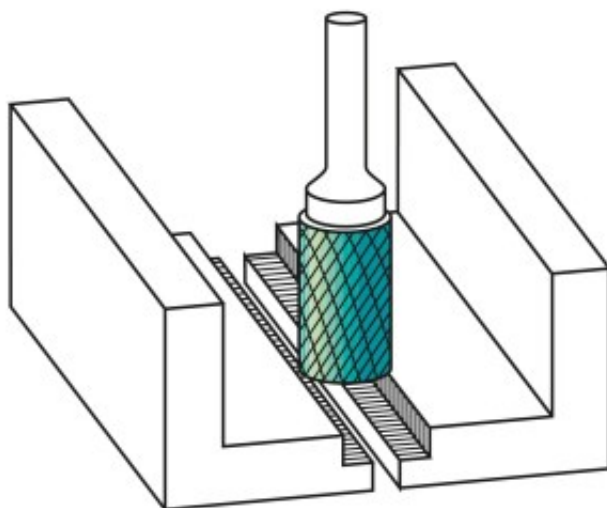
 Link do produktu: <https://wiertools.pl/pilnik-obrotowy-weglik-bez-powloki-micro-zybhp-11-d16-0l218d26l150mm-karnasch-114081010-p-15066.html>


Pilnik obrotowy, węgiel, bez powłoki MICRO ZYB/HP-11 d1=6,0/l2=18/d2=6/l1=50mm Karnasch (114081010)

Cena brutto	79,32 zł
Cena netto	64,49 zł
Dostępność	Niedostępny
Czas wysyłki	3 - 5 dni
Kod producenta	114081010
Kod EAN	4046781118165
Magazyn producenta	0

Opis produktu

UWAGA! PRODUKT ZAMAWIANY NA SPECJALNE ZAMÓWIENIE OD PRODUCENTA. BRAK MOŻLIWOŚCI ZWROTU!



WYPRZEDAŻ.

Ekstremalnie delikatne nacięcia krzyżowe

Doskonałe do:
 Wykańczania
 Bardzo dokładnego czyszczenia
 Poprawek w konstrukcji narzędzi i form
 Szlifowanie/ostrzenie narzędzi skrawających

Właściwości:
 Dobre usuwanie materiału
 Niskie wibracje

Doskonała kontrola i prowadzenie w warunkach ręcznych

Wysoka jakość powierzchni

Nacięcie HP-11 może być stosowane do obróbki prawie wszystkich materiałów o twardości do 70 HRC.

W tym zakresie stosuje się zwykle ściernice trzpieniowe.

Nacięcie HP-11 MICRO gwarantuje: Inaczej niż w przypadku ściernic trzpieniowych, nie dochodzi do zmiany geometrii w wyniku zużycia. W przeciwieństwie do ściernic trzpieniowych, uzyskuje się znacznie większą wydajność, jakość powierzchni i żywotność

Średnica robocza [d1]: **6,00 mm**

Średnica uchwytu [d2]: **6,00 mm**

Długość całkowita [l1]: **50,00 mm**

Długość krawędzi tnącej [l2]: **18,00 mm**

Powłoka: **brak**

Typ nacięcia: **HP-11-MICRO**

Kształt pilnika: **ZYB**