

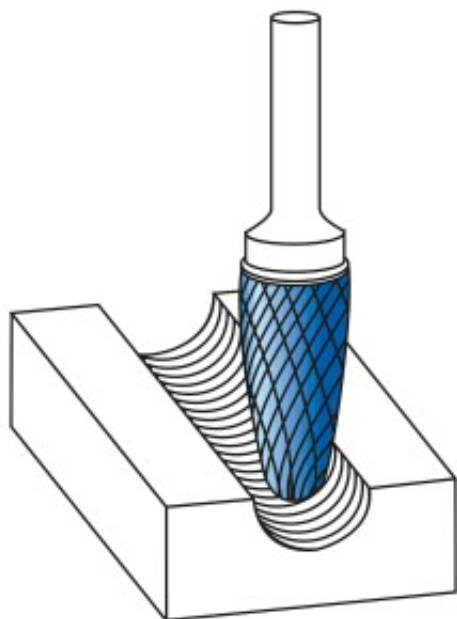
Dane aktualne na dzień: 02-06-2026 06:17

 Link do produktu: <https://wiertools.pl/pilnik-obrotowy-weglik-bez-powloki-rbf-hp-1-d13/l2=14/d2=3/l1=38mm-karnasch-113057015-p-14607.html>


Pilnik obrotowy, węgiel, bez powłoki RBF/ HP-1 d1=3/l2=14/d2=3/l1=38mm Karnasch (113057015)

Cena brutto	51,11 zł
Cena netto	41,55 zł
Dostępność	Dostępny
Czas wysyłki	3 - 5 dni
Kod producenta	113057015
Kod EAN	4046781051158
Magazyn producenta	1

Opis produktu



Do superstopów. Wyjątkowo wytrzymałe nacięcie poprzeczne

Odporność na uderzenia (minimalizacja wyłamań zębów, odprysków, pęknięć głowicy)

Doskonała kontrola i cicha praca
Średnia do dużej wydajność cięcia

Przeznaczone do najtrudniejszych superstopów + stali nierdzewnej, takich jak:

Titanium
Inconel
Hastelloy
Waspaloy
Duplex

Amanox, itp.

Przykład zastosowania: Obróbka **łopatek turbin lotniczych, turbin gazowych**

Średnica robocza [d1]: **3,00 mm**

Średnica uchwyty [d2]: **3,00 mm**

Długość całkowita [l1]: **38,00 mm**

Długość krawędzi tnącej [l2]: **14,00 mm**

Powłoka: **brak**

Typ nacięcia: **HP-1**

Kształt pilnika: **RBF**