

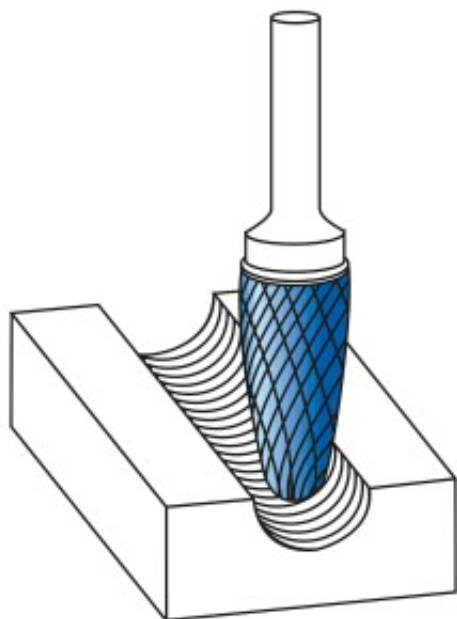
Dane aktualne na dzień: 02-06-2026 04:51

 Link do produktu: <https://wiertools.pl/pilnik-obrotowy-weglik-bez-powloki-rbf-hp-1-d1=8/l2=20/d2=6/l1=65mm-karnasch-113057035-p-14610.html>


Pilnik obrotowy, węgiel, bez powłoki RBF/ HP-1 d1=8/l2=20/d2=6/l1=65mm Karnasch (113057035)

Cena brutto	116,96 zł
Cena netto	95,09 zł
Dostępność	Dostępny
Czas wysyłki	3 - 5 dni
Kod producenta	113057035
Kod EAN	4046781051493
Magazyn producenta	20

Opis produktu



Do superstopów. Wyjątkowo wytrzymałe nacięcie poprzeczne

Odporność na uderzenia (minimalizacja wyłamań zębów, odprysków, pęknięć głowicy)

Doskonała kontrola i cicha praca
Średnia do dużej wydajność cięcia

Przeznaczone do najtrudniejszych superstopów + stali nierdzewnej, takich jak:

Titanium
Inconel
Hastelloy
Waspaloy
Duplex

Amanox, itp.

Przykład zastosowania: Obróbka **łopatek turbin lotniczych, turbin gazowych**

Średnica robocza [d1]: **8,00 mm**

Średnica uchwyty [d2]: **6,00 mm**

Długość całkowita [l1]: **65,00 mm**

Długość krawędzi tnącej [l2]: **20,00 mm**

Powłoka: **brak**

Typ nacięcia: **HP-1**

Kształt pilnika: **RBF**