

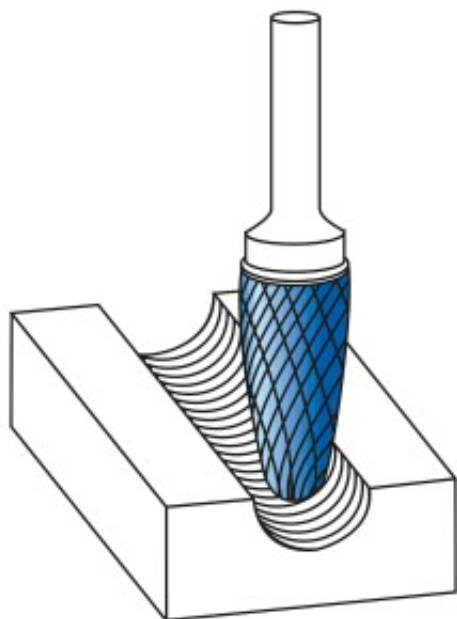
Dane aktualne na dzień: 02-06-2026 06:05

 Link do produktu: <https://wiertools.pl/pilnik-obrotowy-weglik-bez-powloki-rbf-hp-2-d1=3/l2=14/d2=3/l1=38mm-karnasch-113050015-p-14529.html>


## Pilnik obrotowy, węgiel, bez powłoki RBF/ HP-2 d1=3/l2=14/d2=3/l1=38mm Karnasch (113050015)

Cena brutto	<b>44,70 zł</b>
Cena netto	<b>36,34 zł</b>
Dostępność	<b>Niedostępny</b>
Czas wysyłki	<b>3 - 5 dni</b>
Kod producenta	<b>113050015</b>
Kod EAN	<b>4046781042194</b>
Magazyn producenta	<b>0</b>

### Opis produktu



#### Najpowszechniej stosowane pojedyncze nacięcie

**Duża wydajność skrawania** z dobrym wykończeniem powierzchni

Do stosowania na wszystkich metalach, takich jak:

- Żeliwo
- Stal
- Stal nierdzewna (INOX)
- Stopy na bazie niklu i stop tytanu
- do miedzi, mosiądzu, brązu.

Średnica robocza [d1]: **3,00 mm**  
Średnica uchwytu [d2]: **3,00 mm**  
Długość całkowita [l1]: **38,00 mm**  
Długość krawędzi tnącej [l2]: **14,00 mm**  
Powłoka: **brak**  
Typ nacięcia: **HP-2**  
Kształt pilnika: **RBF**