

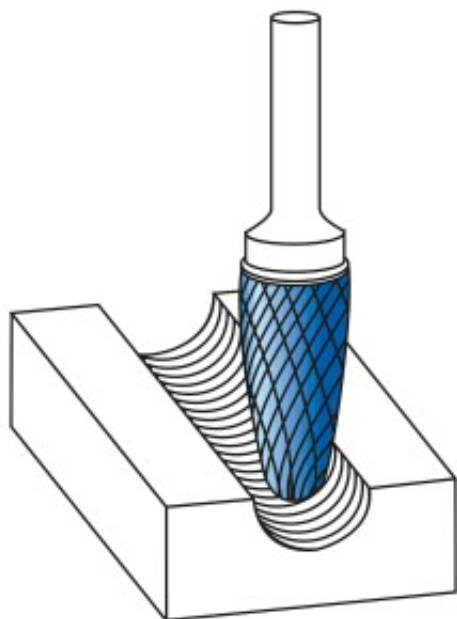
Dane aktualne na dzień: 02-06-2026 05:21

 Link do produktu: <https://wiertools.pl/pilnik-obrotowy-weglik-bez-powloki-rbf-hp-2-d1=6/l2=18/d2=6/l1=50mm-karnasch-113050030-p-14531.html>


Pilnik obrotowy, węgiel, bez powłoki RBF/ HP-2 d1=6/l2=18/d2=6/l1=50mm Karnasch (113050030)

Cena brutto	79,10 zł
Cena netto	64,31 zł
Dostępność	Dostępny
Czas wysyłki	3 - 5 dni
Kod producenta	113050030
Kod EAN	4046781042217
Magazyn producenta	10

Opis produktu



Najpowszechniej stosowane pojedyncze nacięcia

Duża wydajność skrawania z dobrym wykończeniem powierzchni

Do stosowania na wszystkich metalach, takich jak:

- Żeliwo
- Stal
- Stal nierdzewna (INOX)
- Stopy na bazie niklu i stop tytanu
- do miedzi, mosiądzu, brązu.

Średnica robocza [d1]: **6,00 mm**
Średnica uchwytu [d2]: **6,00 mm**
Długość całkowita [l1]: **50,00 mm**
Długość krawędzi tnącej [l2]: **18,00 mm**
Powłoka: **brak**
Typ nacięcia: **HP-2**
Kształt pilnika: **RBF**