

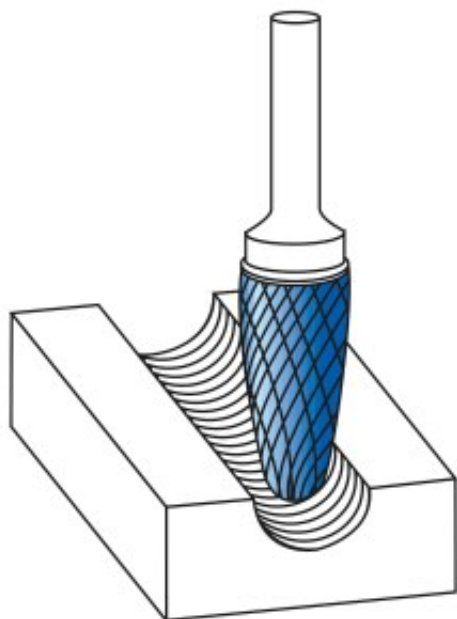
Dane aktualne na dzień: 02-06-2026 05:21

 Link do produktu: <https://wiertools.pl/pilnik-obrotowy-weglik-bez-powloki-rbf-hp-2-d1=8/l2=20/d2=6/l1=65mm-karnasch-113050035-p-14532.html>


Pilnik obrotowy, węgiel, bez powłoki RBF/ HP-2 d1=8/l2=20/d2=6/l1=65mm Karnasch (113050035)

Cena brutto	106,38 zł
Cena netto	86,49 zł
Dostępność	Dostępny
Czas wysyłki	3 - 5 dni
Kod producenta	113050035
Kod EAN	4046781042224
Magazyn producenta	23

Opis produktu



Najpowszechniej stosowane pojedyncze nacięcie

Duża wydajność skrawania z dobrym wykończeniem powierzchni

Do stosowania na wszystkich metalach, takich jak:

- Żeliwo
- Stal
- Stal nierdzewna (INOX)
- Stopy na bazie niklu i stop tytanu
- do miedzi, mosiądzu, brązu.

Średnica robocza [d1]: **8,00 mm**
Średnica uchwytu [d2]: **6,00 mm**
Długość całkowita [l1]: **65,00 mm**
Długość krawędzi tnącej [l2]: **20,00 mm**
Powłoka: **brak**
Typ nacięcia: **HP-2**
Kształt pilnika: **RBF**