

Dane aktualne na dzień: 02-06-2026 06:53

 Link do produktu: <https://wiertools.pl/pilnik-obrotowy-weglik-bez-powloki-rbf-hp-3-pro-performance-82-d1=12,0/l2=25/d2=6/l1=70mm-karnasch-114095040-p-15127.html>


Pilnik obrotowy, węgiel, bez powłoki RBF/ HP-3 PRO - Performance 82 d1=12,0/l2=25/d2=6/l1=70mm Karnasch (114095040)

Cena brutto	181,88 zł
-------------	------------------

Cena netto	147,87 zł
------------	------------------

Dostępność	Dostępny
------------	-----------------

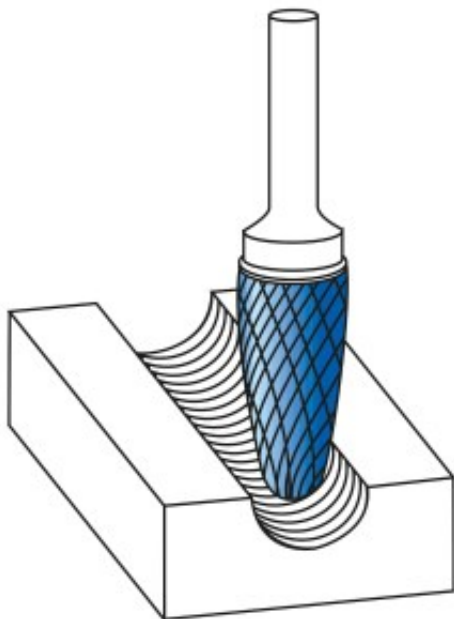
Czas wysyłki	3 - 5 dni
--------------	------------------

Kod producenta	114095040
----------------	------------------

Kod EAN	4046781955982
---------	----------------------

Magazyn producenta	204
--------------------	------------

Opis produktu



Nowe, rewolucyjne nacięcie **Universal-PRO HP-3 PRO Performance 82**

Do 82% więcej usuwanego materiału w porównaniu z uniwersalnym nacięciem HP-3.

Długa trwałość narzędzia idzie w parze z wysoką wydajnością.

Niemal bezwiburacyjna i kontrolowana praca nawet w trudnych warunkach obróbki zgrubnej.

Do wszystkich rodzajów stali, takich jak:

- Żeliwo
- Stal
- Stal nierdzewna (INOX)
- Stopy na bazie niklu i stop tytanu
- do miedzi, mosiądzu, brązu.

Średnica robocza [d1]: **12,00 mm**

Średnica uchwytu [d2]: **6,00 mm**

Długość całkowita [l1]: **70,00 mm**

Długość krawędzi tnącej [l2]: **25,00 mm**

Powłoka: **brak**

Typ nacięcia: **HP-3 PRO**

Kształt pilnika: **RBF**