

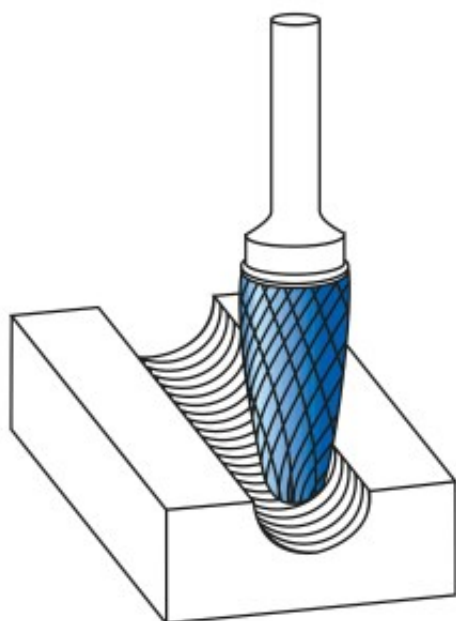
Dane aktualne na dzień: 02-06-2026 06:16

 Link do produktu: <https://wiertools.pl/pilnik-obrotowy-weglik-bez-powloki-rbf-hp-3-pro-performance-82-d1=16,0/l2=25/d2=6/l1=70mm-karnasch-114095050-p-15128.html>


Pilnik obrotowy, węgiel, bez powłoki RBF/ HP-3 PRO - Performance 82 d1=16,0/l2=25/d2=6/l1=70mm Karnasch (114095050)

Cena brutto	251,36 zł
Cena netto	204,36 zł
Dostępność	Dostępny
Czas wysyłki	3 - 5 dni
Kod producenta	114095050
Kod EAN	4046781955999
Magazyn producenta	18

Opis produktu



Nowe, rewolucyjne nacięcie **Universal-PRO HP-3 PRO Performance 82**
Do 82% więcej usuwanego materiału w porównaniu z uniwersalnym nacięciem HP-3.
 Długa trwałość narzędzia idzie w parze z wysoką wydajnością.
 Niemal bezwibracyjna i kontrolowana praca nawet w trudnych warunkach obróbki zgrubnej.

Do wszystkich rodzajów stali, takich jak:

- Żeliwo
- Stal
- Stal nierdzewna (INOX)
- Stopy na bazie niklu i stop tytanu
- do miedzi, mosiądzu, brązu.

Średnica robocza [d1]: **16,00 mm**
Średnica uchwytu [d2]: **6,00 mm**
Długość całkowita [l1]: **70,00 mm**
Długość krawędzi tnącej [l2]: **25,00 mm**
Powłoka: **brak**
Typ nacięcia: **HP-3 PRO**
Kształt pilnika: **RBF**