

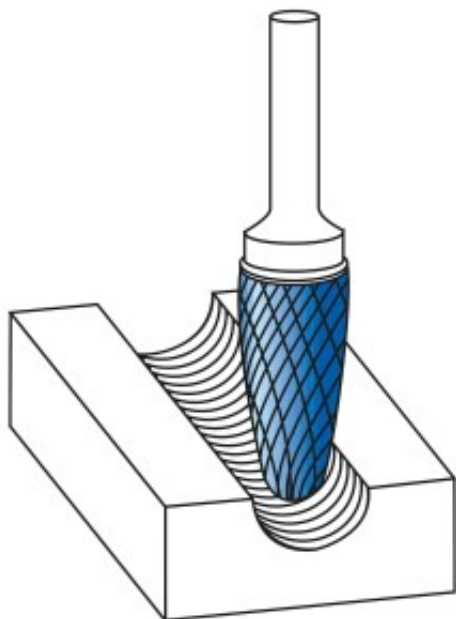
Dane aktualne na dzień: 07-04-2026 22:44

 Link do produktu: <https://wiertools.pl/pilnik-obrotowy-weglik-bez-powloki-rbf-hp-4-d110l220d26l165mm-karnasch-113052040-p-14570.html>


Pilnik obrotowy, węgiel, bez powłoki RBF/ HP-4 d1=10/l2=20/d2=6/l1=65mm Karnasch (113052040)

Cena brutto	122,52 zł
Cena netto	99,61 zł
Dostępność	Niedostępny
Czas wysyłki	3 - 5 dni
Kod producenta	113052040
Kod EAN	4046781015815

Opis produktu



Precyzyjne nacięcie krzyżowe

Doskonała kontrola (również w trudno dostępnych miejscach)

Płynna praca

Krótkie wióry

Dobre wykończenie powierzchni

Średnie tempo skrawania

Do wszystkich rodzajów stali:

Do bardzo twardej stali ok. 70 HRC

Stali nierdzewnych (INOX)

Żeliwa

Materiały żaroodporne, takie jak np. stopy na bazie niklu + stopy na bazie kobaltu

Średnica robocza [d1]: **10,00 mm**

Średnica uchwytu [d2]: **6,00 mm**

Długość całkowita [l1]: **65,00 mm**

Długość krawędzi tnącej [l2]: **20,00 mm**

Powłoka: **brak**

Typ nacięcia: **HP-4**

Kształt pilnika: **RBF**