

Dane aktualne na dzień: 08-04-2026 02:37

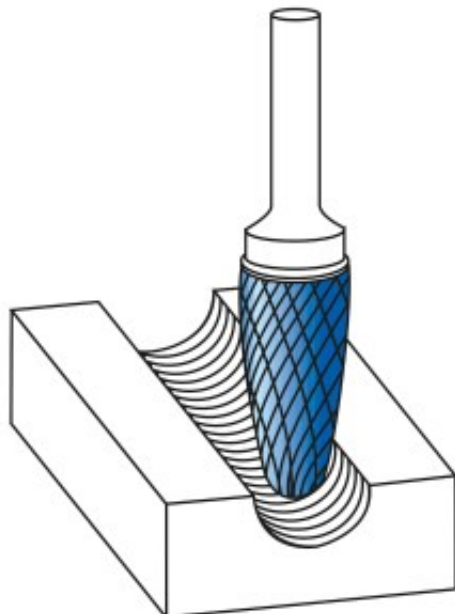
Link do produktu: <https://wiertools.pl/pilnik-obrotowy-weglik-bez-powloki-rbf-hp-4-d116l225d28l180mm-karnasch-113052070-p-14576.html>

Pilnik obrotowy, węgiel, bez powłoki RBF/ HP-4 d1=16/l2=25/d2=8/l1=80mm Karnasch (113052070)

Cena brutto	113,25 zł
Cena netto	92,07 zł
Dostępność	Niedostępny
Czas wysyłki	3 - 5 dni
Kod producenta	113052070
Kod EAN	4046781015877
Magazyn producenta	21

Opis produktu

UWAGA! PRODUKT ZAMAWIANY NA SPECJALNE ZAMÓWIENIE OD PRODUCENTA. BRAK MOŻLIWOŚCI ZWROTU!



WYPRZEDAŻ. **Precyzyjne nacięcie krzyżowe**

Doskonała kontrola (również w trudno dostępnych miejscach)

Płynna praca
Krótkie wióry
Dobre wykończenie powierzchni
Średnie tempo skrawania
Do wszystkich rodzajów stali:
Do bardzo twardej stali ok. 70 HRC

Stali nierdzewnych (INOX)

Żeliwa

Materiały żaroodporne, takie jak np. stopy na bazie niklu + stopy na bazie kobaltu

Średnica robocza [d1]: **16,00 mm**

Średnica uchwytu [d2]: **8,00 mm**

Długość całkowita [l1]: **80,00 mm**

Długość krawędzi tnącej [l2]: **25,00 mm**

Powłoka: **brak**

Typ nacięcia: **HP-4**

Kształt pilnika: **RBF**