

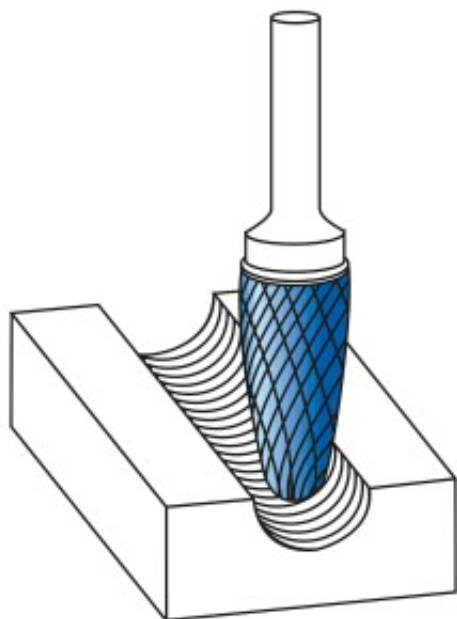
Dane aktualne na dzień: 02-06-2026 04:51

 Link do produktu: <https://wiertools.pl/pilnik-obrotowy-weglik-bez-powloki-rbf-hp-4-d1=6/l2=12/d2=3/l1=44mm-karnasch-113052025-p-14567.html>


Pilnik obrotowy, węgiel, bez powłoki RBF/ HP-4 d1=6/l2=12/d2=3/l1=44mm Karnasch (113052025)

Cena brutto	87,86 zł
Cena netto	71,43 zł
Dostępność	Dostępny
Czas wysyłki	3 - 5 dni
Kod producenta	113052025
Kod EAN	4046781015785
Magazyn producenta	10

Opis produktu



Precyzyjne nacięcie krzyżowe

Doskonała kontrola (również w trudno dostępnych miejscach)

Płynna praca

Krótkie wióry

Dobre wykończenie powierzchni

Średnie tempo skrawania

Do wszystkich rodzajów stali:

Do bardzo twardej stali ok. 70 HRC

Stali nierdzewnych (INOX)

Żeliwa

Materiały żaroodporne, takie jak np. stopy na bazie niklu + stopy na bazie kobaltu

Średnica robocza [d1]: **6,00 mm**
Średnica uchwytu [d2]: **3,00 mm**
Długość całkowita [l1]: **44,00 mm**
Długość krawędzi tnącej [l2]: **12,00 mm**
Powłoka: **brak**
Typ nacięcia: **HP-4**
Kształt pilnika: **RBF**