

Dane aktualne na dzień: 07-04-2026 22:46

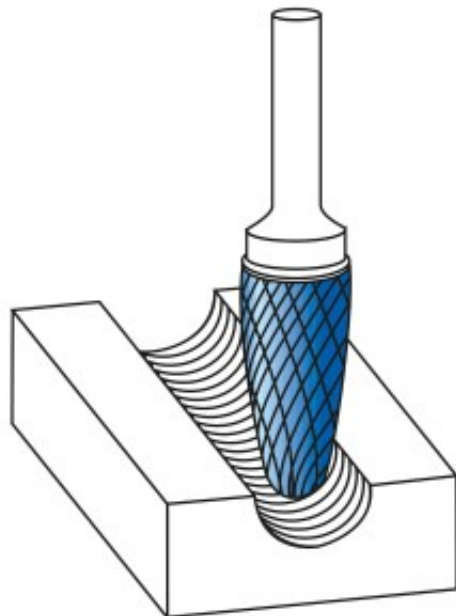
 Link do produktu: <https://wiertools.pl/pilnik-obrotowy-weglik-bez-powloki-rbf-hp-5-d1=12/l2=25/d2=8/l1=70mm-karnasch-113053055-p-14585.html>


Pilnik obrotowy, węgiel, bez powłoki RBF/ HP-5 d1=12/ l2=25/d2=8/l1=70mm Karnasch (113053055)

Cena brutto	81,45 zł
Cena netto	66,22 zł
Dostępność	Niedostępny
Czas wysyłki	3 - 5 dni
Kod producenta	113053055
Kod EAN	4046781015976
Magazyn producenta	206

Opis produktu

UWAGA! PRODUKT ZAMAWIANY NA SPECJALNE ZAMÓWIENIE OD PRODUCENTA. BRAK MOŻLIWOŚCI ZWROTU!



WYPRZEDAŻ.

Wyjątkowo delikatne nacięcie pojedyncze

Doskonałe wykończenie powierzchni

Preferowane do precyzyjnego usuwania zadziórów ze wszystkich metali żelaznych, takich jak:

Do bardzo twardej stali ok. 70 HRC

Stali nierdzewnych (INOX)

Żeliwa

Materiały żaroodporne, takie jak np. stopy na bazie niklu + stopy na bazie kobaltu

Średnica robocza [d1]: **12,00 mm**

Średnica uchwytu [d2]: **8,00 mm**

Długość całkowita [l1]: **70,00 mm**

Długość krawędzi tnącej [l2]: **25,00 mm**

Powłoka: **brak**

Typ nacięcia: **HP-5**

Kształt pilnika: **RBF**