

Dane aktualne na dzień: 02-06-2026 04:50

 Link do produktu: <https://wiertools.pl/pilnik-obrotowy-weglik-bez-powloki-rbf-hp-5-d116l225d28l180mm-karnasch-113053070-p-14588.html>


Pilnik obrotowy, węgiel, bez powłoki RBF/ HP-5 d1=16/l2=25/d2=8/l1=80mm Karnasch (113053070)

Cena brutto	113,25 zł
-------------	------------------

Cena netto	92,07 zł
------------	-----------------

Dostępność	Niedostępny
------------	--------------------

Czas wysyłki	3 - 5 dni
--------------	------------------

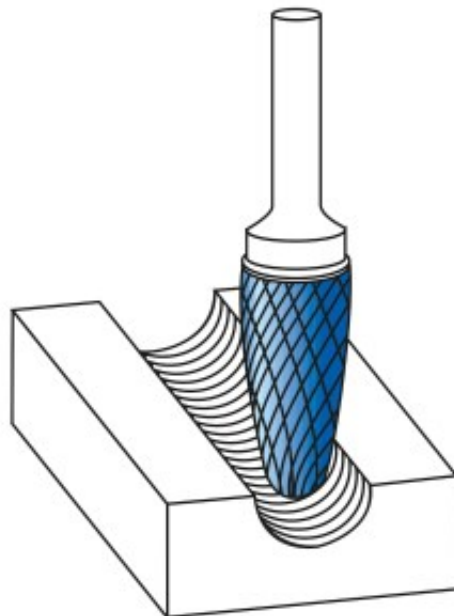
Kod producenta	113053070
----------------	------------------

Kod EAN	4046781016003
---------	----------------------

Magazyn producenta	0
--------------------	----------

Opis produktu

UWAGA! PRODUKT ZAMAWIANY NA SPECJALNE ZAMÓWIENIE OD PRODUCENTA. BRAK MOŻLIWOŚCI ZWROTU!



WYPRZEDAŻ.

Wyjątkowo delikatne nacięcie pojedyncze

Doskonałe wykończenie powierzchni

Preferowane do precyzyjnego usuwania zadziórów ze wszystkich metali żelaznych, takich jak:

Do bardzo twardej stali ok. 70 HRC

Stali nierdzewnych (INOX)

Żeliwa

Materiały żaroodporne, takie jak np. stopy na bazie niklu + stopy na bazie kobaltu

Średnica robocza [d1]: **16,00 mm**

Średnica uchwytu [d2]: **8,00 mm**

Długość całkowita [l1]: **80,00 mm**

Długość krawędzi tnącej [l2]: **25,00 mm**

Powłoka: **brak**

Typ nacięcia: **HP-5**

Kształt pilnika: **RBF**