

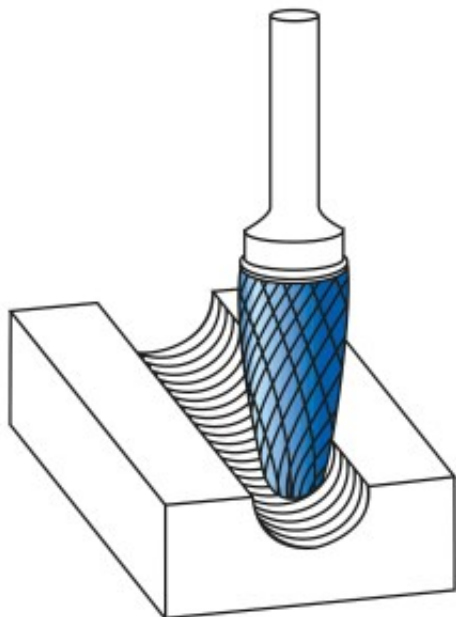
Dane aktualne na dzień: 02-06-2026 05:24

 Link do produktu: <https://wiertools.pl/pilnik-obrotowy-weglik-bez-powloki-rbf-hp-5-d12l225d26l170mm-karnasch-113053050-p-14584.html>


Pilnik obrotowy, węgiel, bez powłoki RBF/ HP-5 d1=2/l2=25/d2=6/l1=70mm Karnasch (113053050)

Cena brutto	161,18 zł
Cena netto	131,04 zł
Dostępność	Dostępny
Czas wysyłki	3 - 5 dni
Kod producenta	113053050
Kod EAN	4046781015969
Magazyn producenta	13

Opis produktu



Wyjątkowo delikatne nacięcie pojedyncze

Doskonałe wykończenie powierzchni

Preferowane do precyzyjnego usuwania zadziorów ze wszystkich metali żelaznych, takich jak:

Do bardzo twardej stali ok. 70 HRC

Stali nierdzewnych (INOX)

Żeliwa

Materiały żaroodporne, takie jak np. stopy na bazie niklu + stopy na bazie kobaltu

Średnica robocza [d1]: **2,00 mm**

Średnica uchwytu [d2]: **6,00 mm**
Długość całkowita [l1]: **70,00 mm**
Długość krawędzi tnącej [l2]: **25,00 mm**
Powłoka: **brak**
Typ nacięcia: **HP-5**
Kształt pilnika: **RBF**