

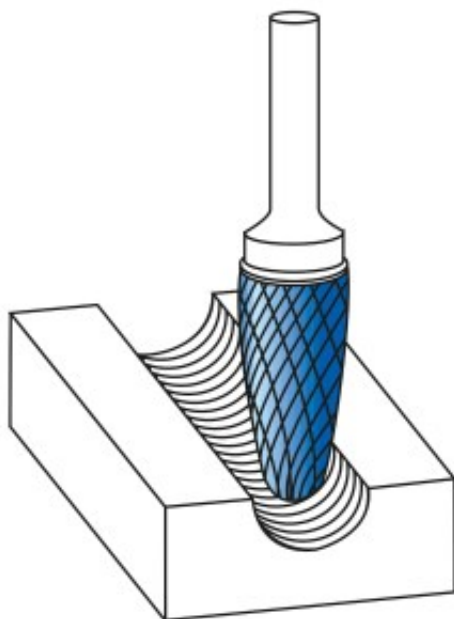
Dane aktualne na dzień: 07-04-2026 22:46

 Link do produktu: <https://wiertools.pl/pilnik-obrotowy-weglik-bez-powloki-rbf-hp-5-d1=3/l2=14/d2=3/l1=38mm-karnasch-113053015-p-14578.html>


Pilnik obrotowy, węgiel, bez powłoki RBF/ HP-5 d1=3/l2=14/d2=3/l1=38mm Karnasch (113053015)

Cena brutto	49,74 zł
Cena netto	40,44 zł
Dostępność	Dostępny
Czas wysyłki	3 - 5 dni
Kod producenta	113053015
Kod EAN	4046781015891
Magazyn producenta	37

Opis produktu



Wyjątkowo delikatne nacięcie pojedyncze

Doskonałe wykończenie powierzchni

Preferowane do precyzyjnego usuwania zadziorów ze wszystkich metali żelaznych, takich jak:

Do bardzo twardej stali ok. 70 HRC

Stali nierdzewnych (INOX)

Żeliwa

Materiały żaroodporne, takie jak np. stopy na bazie niklu + stopy na bazie kobaltu

Średnica robocza [d1]: **3,00 mm**

Średnica uchwytu [d2]: **3,00 mm**
Długość całkowita [l1]: **38,00 mm**
Długość krawędzi tnącej [l2]: **14,00 mm**
Powłoka: **brak**
Typ nacięcia: **HP-5**
Kształt pilnika: **RBF**