

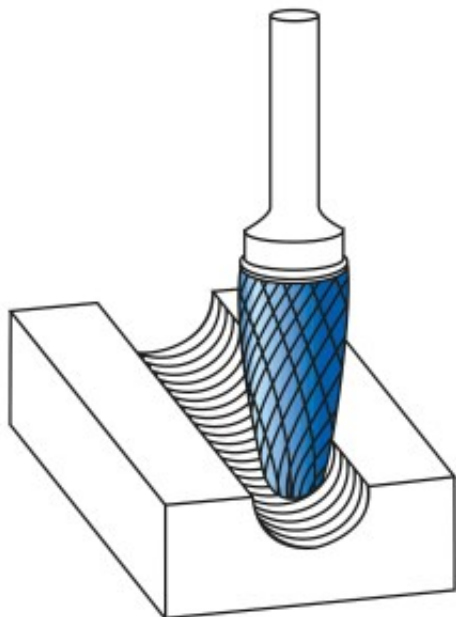
Dane aktualne na dzień: 07-04-2026 22:44

 Link do produktu: <https://wiertools.pl/pilnik-obrotowy-weglik-bez-powloki-rbf-hp-5-d1=8/l2=20/d2=6/l1=65mm-karnasch-113053035-p-14582.html>


## Pilnik obrotowy, węgiel, bez powłoki RBF/ HP-5 d1=8/l2=20/d2=6/l1=65mm Karnasch (113053035)

Cena brutto	<b>117,21 zł</b>
Cena netto	<b>95,29 zł</b>
Dostępność	<b>Dostępny</b>
Czas wysyłki	<b>3 - 5 dni</b>
Kod producenta	<b>113053035</b>
Kod EAN	<b>4046781015938</b>
Magazyn producenta	<b>60</b>

### Opis produktu



#### Wyjątkowo delikatne nacięcie pojedyncze

Doskonałe wykończenie powierzchni

Preferowane do precyzyjnego usuwania zadziorów ze wszystkich metali żelaznych, takich jak:

Do bardzo twardej stali ok. 70 HRC

Stali nierdzewnych (INOX)

Żeliwa

Materiały żaroodporne, takie jak np. stopy na bazie niklu + stopy na bazie kobaltu

Średnica robocza [d1]: **8,00 mm**

Średnica uchwytu [d2]: **6,00 mm**  
Długość całkowita [l1]: **65,00 mm**  
Długość krawędzi tnącej [l2]: **20,00 mm**  
Powłoka: **brak**  
Typ nacięcia: **HP-5**  
Kształt pilnika: **RBF**