

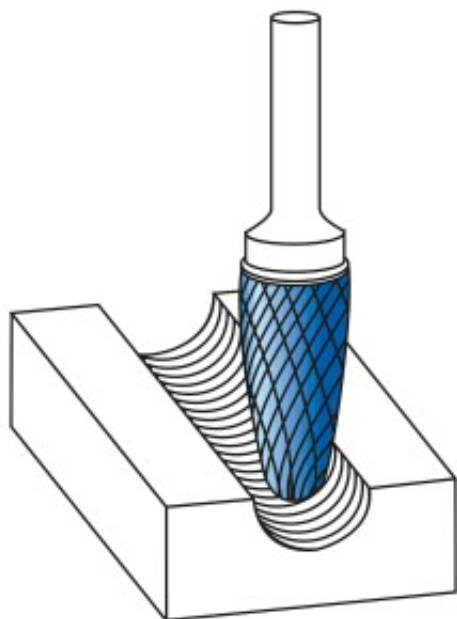
Dane aktualne na dzień: 02-06-2026 14:52

 Link do produktu: <https://wiertools.pl/pilnik-obrotowy-weglik-bez-powloki-rbf-hp-6-d1=6/l2=18/d2=6/l1=50mm-karnasch-113054030-p-14589.html>


## Pilnik obrotowy, węgiel, bez powłoki RBF/ HP-6 d1=6/l2=18/d2=6/l1=50mm Karnasch (113054030)

Cena brutto	<b>86,80 zł</b>
Cena netto	<b>70,57 zł</b>
Dostępność	<b>Dostępny</b>
Czas wysyłki	<b>3 - 5 dni</b>
Kod producenta	<b>113054030</b>
Kod EAN	<b>4046781016010</b>
Magazyn producenta	<b>22</b>

### Opis produktu



#### Ekstremalnie zgrubne nacięcie krzyżowe

#### Bardzo szybkie usuwanie metalu (obróbka zgrubna)

Do stosowania na wszystkich metalach, takich jak:

- Żeliwo
- Stal
- do miedzi, mosiądzu, brązu.

Opracowane do stosowania w trudnych warunkach obróbki zgrubnej, np. w stocznjach, odlewniach.

Średnica robocza [d1]: **6,00 mm**  
Średnica uchwytu [d2]: **6,00 mm**  
Długość całkowita [l1]: **50,00 mm**  
Długość krawędzi tnącej [l2]: **18,00 mm**  
Powłoka: **brak**  
Typ nacięcia: **HP-6**  
Kształt pilnika: **RBF**