

Dane aktualne na dzień: 07-04-2026 22:45

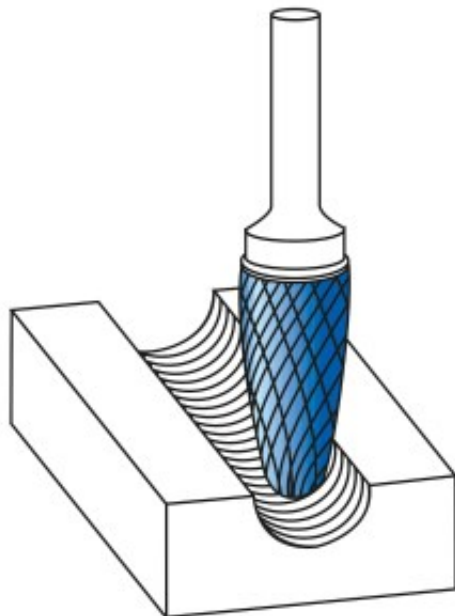
 Link do produktu: <https://wiertools.pl/pilnik-obrotowy-weglik-bez-powloki-rbf-hp-7-d120/l2=25/d2=8/l1=70mm-karnasch-113055080-p-14605.html>


## Pilnik obrotowy, węgiel, bez powłoki RBF/ HP-7 d1=20/l2=25/d2=8/l1=70mm Karnasch (113055080)

Cena brutto	<b>173,49 zł</b>
Cena netto	<b>141,05 zł</b>
Dostępność	<b>Dostępny</b>
Czas wysyłki	<b>3 - 5 dni</b>
Kod producenta	<b>113055080</b>
Kod EAN	<b>4046781016157</b>
Magazyn producenta	<b>3</b>

### Opis produktu

**UWAGA! PRODUKT ZAMAWIANY NA SPECJALNE ZAMÓWIENIE OD PRODUCENTA. BRAK MOŻLIWOŚCI ZWROTU!**



#### WYPRZEDAŻ.

**Nacięcie specjalne do materiałów nieżelaznych, takich jak aluminium, miedź, mosiądz. Także do wszystkich rodzajów tworzyw sztucznych.**

Do stosowania na wszystkich metalach, takich jak:

- Stopy aluminium
- Metale lekkie
- Miękka miedź
- Stopy miedzi (metale nieżelazne)
- Tworzywa sztuczne

- Tworzywa sztuczne wzmocnione włóknami węglowymi (CFK) i szklanymi (GFK)

Średnica robocza [d1]: **20,00 mm**

Średnica uchwytu [d2]: **8,00 mm**

Długość całkowita [l1]: **70,00 mm**

Długość krawędzi tnącej [l2]: **25,00 mm**

Powłoka: **brak**

Typ nacięcia: **HP-7**

Kształt pilnika: **RBF**