

Dane aktualne na dzień: 02-06-2026 02:57

 Link do produktu: <https://wiertools.pl/pilnik-obrotowy-weglik-bez-powloki-rbf-hp-7-d1=3/l2=14/d2=3/l1=38mm-karnasch-113055015-p-14595.html>


Pilnik obrotowy, węgiel, bez powłoki RBF/ HP-7 d1=3/l2=14/d2=3/l1=38mm Karnasch (113055015)

Cena brutto	60,81 zł
-------------	-----------------

Cena netto	49,44 zł
------------	-----------------

Dostępność	Dostępny
------------	-----------------

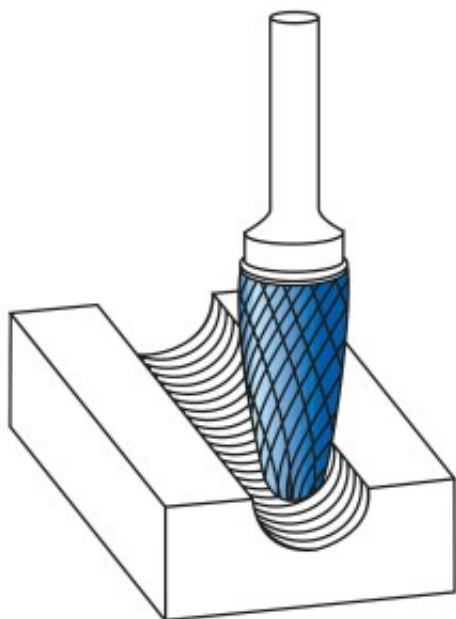
Czas wysyłki	3 - 5 dni
--------------	------------------

Kod producenta	113055015
----------------	------------------

Kod EAN	4046781042309
---------	----------------------

Magazyn producenta	5
--------------------	----------

Opis produktu



**Nacięcie specjalne do materiałów nieżelaznych, takich jak aluminium, miedź, mosiądz.
Także do wszystkich rodzajów tworzyw sztucznych.**

Do stosowania na wszystkich metalach, takich jak:

- Stopy aluminium
- Metale lekkie
- Miękka miedź
- Stopy miedzi (metale nieżelazne)
- Tworzywa sztuczne
- Tworzywa sztuczne wzmocnione włóknami węglowymi (CFK) i szklanymi (GFK)

Średnica robocza [d1]: **3,00 mm**
Średnica uchwytu [d2]: **3,00 mm**
Długość całkowita [l1]: **38,00 mm**
Długość krawędzi tnącej [l2]: **14,00 mm**
Powłoka: **brak**
Typ nacięcia: **HP-7**
Kształt pilnika: **RBF**