

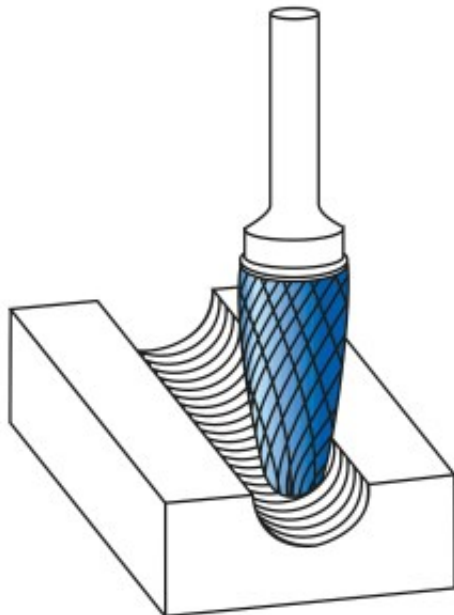
Dane aktualne na dzień: 02-06-2026 07:01

 Link do produktu: <https://wiertools.pl/pilnik-obrotowy-weglik-bez-powloki-rbf-hp-7-d1=6/l2=12/d2=3/l1=44mm-karnasch-113055025-p-14596.html>


Pilnik obrotowy, węgiel, bez powłoki RBF/ HP-7 d1=6/l2=12/d2=3/l1=44mm Karnasch (113055025)

Cena brutto	114,89 zł
Cena netto	93,41 zł
Dostępność	Dostępny
Czas wysyłki	3 - 5 dni
Kod producenta	113055025
Kod EAN	4046781042316
Magazyn producenta	35

Opis produktu



Nacięcie specjalne do materiałów nieżelaznych, takich jak aluminium, miedź, mosiądz. Także do wszystkich rodzajów tworzyw sztucznych.

Do stosowania na wszystkich metalach, takich jak:

- Stopy aluminium
- Metale lekkie
- Miękka miedź
- Stopy miedzi (metale nieżelazne)
- Tworzywa sztuczne
- Tworzywa sztuczne wzmocnione włóknami węglowymi (CFK) i szklanymi (GFK)

Średnica robocza [d1]: **6,00 mm**
Średnica uchwytu [d2]: **3,00 mm**
Długość całkowita [l1]: **44,00 mm**
Długość krawędzi tnącej [l2]: **12,00 mm**
Powłoka: **brak**
Typ nacięcia: **HP-7**
Kształt pilnika: **RBF**